

Der Kia Stonic.

Verbrauchsangaben

Motor Getriebe	1.2	1.0 T-GDI 100		1.0 T-GDI 120 48V	
	Manuell	Manuell	Automatik	Manuell	Automatik

Kraftstoffverbrauch gemäß NEFZ (in l/100 km)

Innerorts:	6,6	5,9	5,6	4,8	5,0
Außerorts:	4,7	4,2	4,3	4,2	4,5
Kombiniert:	5,4	4,9	4,8	4,5	4,7
CO ₂ -Emission, kombiniert (in g/km):	123	111	109	102	107
Effizienzklasse:	C	B	A	A	A

Die angegebenen Werte wurden nach dem vorgeschriebenen Messverfahren (§ 2 Nrn. 5, 6, 6a Pkw-EnVKV in der jeweils geltenden Fassung) ermittelt. Die Angaben beziehen sich nicht auf ein einzelnes Fahrzeug und sind nicht Bestandteil des Angebots, sondern dienen allein Vergleichszwecken zwischen den verschiedenen Fahrzeugtypen. Kraftstoffverbrauch, Stromverbrauch und CO₂-Emissionen eines Fahrzeugs hängen nicht nur von der effizienten Ausnutzung des Kraftstoffs oder Stroms durch das Fahrzeug ab, sondern werden auch vom Fahrverhalten und anderen nicht-technischen Faktoren beeinflusst.

Weitere Informationen zum offiziellen Kraftstoffverbrauch und den offiziellen spezifischen CO₂-Emissionen neuer Personenkraftwagen können dem „Leitfaden über den Kraftstoffverbrauch, die CO₂-Emissionen und den Stromverbrauch neuer Personenkraftwagen“ entnommen werden, der an allen Verkaufsstellen und bei der DAT Deutsche Automobil Treuhand GmbH, Hellmuth-Hirth-Straße 1, 73760 Ostfildern (www.dat.de), unentgeltlich erhältlich ist.



Movement that inspires

Kia Stonic 1.0 T-GDI 120 AT: Kraftstoffverbrauch (in l/100 km) innerorts 5,0; außerorts 4,5; kombiniert 4,7. CO₂-Emission, kombiniert (in g/km): 107; Effizienzklasse: A.

Zweifarbblackierungen nur eingeschränkt verfügbar. Weitere Informationen bei deinem Kia Partner.



Movement that inspires



Lass' dich von der Veränderung
inspirieren. Entdecke das neue Kia.

Inspiration ist kein Zufall. Wir finden sie außerhalb unserer Komfortzone und in neuen Umgebungen – wenn wir die Welt mit anderen Augen und aus neuen Perspektiven sehen. Wir finden sie, wenn wir uns bewegen. Kia begleitet dich mit der inspirierenden Kraft der Bewegung, damit du dein kreatives Potenzial ausschöpfen kannst. Unser Antrieb ist es deshalb, dir Raum zur Inspiration und Zeit, deine Ideen zum Leben zu erwecken, zu geben. Begleite uns auf dieser spannenden Reise und entdecke mit Kia, wie Bewegung inspiriert.

Entdecke etwas völlig Neues.

Du willst deinen Traum leben? Dann ist es an der Zeit, deinen Traum zu fahren – mit dem Kia Stonic. Wähle zwischen einzigartigen Ausstattungsvarianten bis hin zum aufregenden Stonic GT-line und entdecke bei jeder Fahrt eine ganz neue Welt. Denn die Möglichkeiten sind grenzenlos. Lass' dich inspirieren und entdecke etwas völlig Neues.



Kraftstoffverbrauch Kia Stonic 1.0 T-GDI 120 AT in l/100 km für innerorts/außerorts/kombiniert: 5,0/4,5/4,7. CO₂-Emission in g/km (kombiniert): 107; Effizienzklasse: A.

Zweifarbblackierungen nur eingeschränkt verfügbar. Weitere Informationen bei deinem Kia Partner.

Abbildungen zeigen kostenpflichtige Sonderausstattung.

Unverwechselbar.

Spiele nach deinen eigenen Regeln – so wie der Kia Stonic. Seine Optik bricht mit allen Konventionen: Der dreidimensionale Kühlergrill, die vertikalen Nebelscheinwerfergehäuse und die innovativen Voll-LED-Scheinwerfer* mit unverwechselbarem LED-Tagfahrlicht machen schon von vorne unmissverständlich klar, dass hier nichts gewöhnlich ist. Denn es ist dein Leben ... also auch dein Style.



* Je nach gewählter Ausstattungslinie teilweise nicht verfügbar, gegen Aufpreis erhältlich oder serienmäßig.
Zweifarbblackierungen nur eingeschränkt verfügbar.
Weitere Informationen bei deinem Kia Partner.
Abbildungen zeigen kostenpflichtige Sonderausstattung.



Mehr als Gewöhnlich.

Gib' dich nicht mit Gewöhnlichem zufrieden, sondern hinterlasse nachhaltig Eindruck. Der Kia Stonic ist dein perfekter Begleiter. Das dynamisch abfallende Heck mit dem aerodynamischen Dachspoiler, sorgt zusammen mit den muskulösen Kotflügeln für eine athletische Ausstrahlung. Die dreidimensionale Grafik der LED-Rückleuchten* macht den Stonic auch nachts zu einem Eyecatcher und auch die plastisch geformte, elegante Heckklappe und das aerodynamisch gestaltete Unterfahrschutzdesign tragen dazu bei, dass den Kia Stonic so leicht niemand übersieht.

* Je nach gewählter Ausstattungslinie teilweise nicht verfügbar, gegen Aufpreis erhältlich oder serienmäßig. Abbildungen zeigen kostenpflichtige Sonderausstattung.



Bleib' dir treu.

Im Hier und Jetzt zu leben, bedeutet vor allem: keine Grenzen zu kennen. Genau das kannst du auch vom Kia Stonic erwarten. Seine sanften Konturen im Interieur erfreuen nicht nur Augen und Sinne, sie sorgen auch für ein grenzenloses Raumgefühl. Clevere Details, wie etwa das unten abgeflachte Sport-Lederlenkrad*, das deinen Beinen extra Freiraum gibt, oder die ergonomische Anordnung der anderen Bedienelemente, zeigen, dass eine klare Linie immer zu perfekter Abstimmung führt. Man muss sich nur treu bleiben.

*Je nach gewählter Ausstattungslinie teilweise nicht verfügbar, gegen Aufpreis erhältlich oder serienmäßig. Abbildungen zeigen kostenpflichtige Sonderausstattung.



Genieße jede Gelegenheit.

Jeden Moment ausnutzen, jede Grenze überschreiten und jedes Abenteuer genießen – das beschreibt dein Leben perfekt? Für Menschen wie dich haben wir den Kia Stonic GT-line entwickelt. Mit seinem muskulösen und sportlichen Design, den dynamischen Details und den vielen verschiedenen Kontrastfarben bis hin zum selbstbewussten Heckspoiler – kombiniert mit außergewöhnlichem Handling und hervorragender Fahrdynamik – ist der Kia Stonic GT-line für alle, die immer ein bisschen mehr vom Leben verlangen und erwarten.

Abbildungen zeigen kostenpflichtige Sonderausstattung.

Kraftstoffverbrauch Kia Stonic 1.0 T-GDI 120 AT in l/100 km für innerorts/außerorts/kombiniert: 5,0/4,5/4,7. CO₂-Emission in g/km (kombiniert): 107; Effizienzklasse: A.

Zweiflackierungen nur eingeschränkt verfügbar. Weitere Informationen bei deinem Kia Partner.

Verpasse kein Abenteuer.

Sei nie um eine Antwort verlegen, wenn das Abenteuer anklopft. Der Kia Stonic GT-line ist dein perfekter Begleiter. Schon im Stand wirkt er dank ausgefeilter Details dynamisch. Sein schmalerer Kühlergrill mit Akzenten aus satiniertem Chrom, farblich abgesetzte Lüftungsschlitze und ein bulliger Unterfahrschutz mit LED-Nebelscheinwerfern unterstreichen die Exklusivität der GT-line. Die atemberaubenden 17-Zoll-Leichtmetallfelgen, der sportliche Heckstoßfänger mit Diffusoroptik und Doppelauspuffblenden sind ebenso wie der markante Dachspoiler und das GT-line-Logo nicht nur edel, sondern vor allem stylisch. Du wirst ihn lieben. Vom ersten Augenblick an. Und danach kein Abenteuer mehr verpassen wollen.



Kraftstoffverbrauch Kia Stonic 1.0 T-GDI 120 AT in l/100 km für innerorts/außerorts/kombiniert: 5,0/4,5/4,7. CO₂-Emission in g/km (kombiniert): 107; Effizienzklasse: A.



Frontstoßfänger mit Farbakzenten*. Setz' ein Zeichen! Mit dem individualisierbaren GT-line Frontstoßfänger, dessen drei auffällige Lufteinlassöffnungen in der gleichen Akzentfarbe wie die von dir gewählten Dachfarbe hervorgehoben sind. Du musst dich nur noch trauen.

Doppelauspuffblende. Der Stoßfänger mit Diffusoroptik und Doppelauspuffblenden sorgt für eine sportliche Optik und ist ein echter Hingucker.

17-Zoll-Leichtmetallfelgen „GT-line“. Nur der GT-line ist mit exklusiven 17-Zoll-Leichtmetallfelgen im Achtspeichen-Design in elegantem Silber mit graphitfarbenen Akzenten ausgestattet. Damit sorgst du noch einmal zusätzlich für Eindruck – egal ob geparkt am Straßenrand oder in voller Fahrt.

Entdecke das Außergewöhnliche.

Du stellst die höchsten Ansprüche an dich und deinen Lebensstil? Dann ist der Innenraum des Kia Stonic GT-line dein place-to-be. Schon beim Einsteigen wird dich die Vielzahl von einzigartigen Designmerkmalen begeistern. Etwa das sportliche D-Cut-Lenkrad mit GT-line-Prägung, perforiertem Leder und weißen Nähten, das atemberaubende Armaturenbrett mit schwarzem Carbon-Finish und modernen ergonomischen Sitzen aus schwarzem Stoff und Kunstleder mit weißen Nähten und Kedern. Darüber hinaus sorgen die Supervision-Instrumentenanzeige* mit 10,2-cm-Display (4,2 Zoll) und der 20,2-cm-Touchscreen (8 Zoll) des Infotainment-Systems mit Kia Connect¹ für echtes Hightech-Ambiente.



**Kraftstoffverbrauch Kia Stonic 1.0 T-GDI 120 AT in l/100 km
für innerorts/außerorts/kombiniert: 5,0/4,5/4,7.
CO₂-Emission in g/km (kombiniert): 107; Effizienzklasse: A.**

* Je nach gewählter Ausstattungslinie teilweise nicht verfügbar, gegen Aufpreis erhältlich oder serienmäßig.
¹Ein Service der Kia Connect GmbH. Informations- und Steuerungs-Dienst für deinen Kia; Smartphone mit iOS- oder Android-Betriebssystem und Mobilfunkvertrag mit Datenoption, durch den zusätzliche Kosten entstehen, erforderlich. Einzelheiten zu Funktionsweise und Nutzungsbedingungen sind beim Kia-Partner und auf kia.com zu finden.
Die Dienste stehen für eine Laufzeit von sieben Jahren nach Garantiebeginn kostenfrei zur Verfügung und können während der Laufzeit inhaltlichen Änderungen unterliegen.
Abbildungen zeigen kostenpflichtige Sonderausstattung.

Nutze den Moment.

Verpasse nichts und behalte immer die Kontrolle. Der Kia Stonic liefert dir alle Informationen ohne Ablenkung genau dorthin, wo du sie brauchst. Ob Bluetooth-Technologie für das Freisprechen am Handy, die intelligente Sprachbedienung oder der edel schwebend integrierte Touchscreen auf dem Armaturenbrett – wir haben unser Bestes gegeben, damit du jeden Moment in deinem Stonic optimal nutzen kannst.



Supervision-Instrumenteneinheit*. Jederzeit bestens informiert. Mit dem 10,7 cm (4,2 Zoll) großen TFT-LCD-Bildschirm in der Instrumenteneinheit hast du nicht nur alle wichtigen Informationen zur Fahrt stets im Blick, sondern kannst auch das Audiosystem und die Warnhinweise überwachen. Außerdem lassen sich über das Display die Benutzereinstellungen festlegen.



USB-Anschluss. Dein Tor zur Welt. Zumindest zur digitalen – denn mit diesem Port lassen sich kompatible Smartphones und MP3-Player mit dem Infotainment-System verbinden und aufladen.



USB-Ladebuchse in der Tunnelkonsole hinten*. Über einen USB-Anschluss an der Rückseite der Mittelkonsole können auch die Fondpassagiere ihre Geräte aufladen.



Kia-Kartennavigation*. Das Navigationssystem ist mehr als nur ein Routenplaner. Es beinhaltet auch die Kia Connect-Dienste¹. Zusammen mit der Kia Connect App bietet das System echte Vollvernetzung. Zudem zeigt der hochauflösende 20,2 cm (8 Zoll) TFT-LCD-Bildschirm das Bild der Rückfahrkamera^{A*} an.

Kraftstoffverbrauch Kia Stonic 1.0 T-GDI 120 AT in l/100 km für innerorts/außerorts/kombiniert: 5,0/4,5/4,7. CO₂-Emission in g/km (kombiniert): 107; Effizienzklasse: A.

* Je nach gewählter Ausstattungslinie teilweise nicht verfügbar, gegen Aufpreis erhältlich oder serienmäßig.

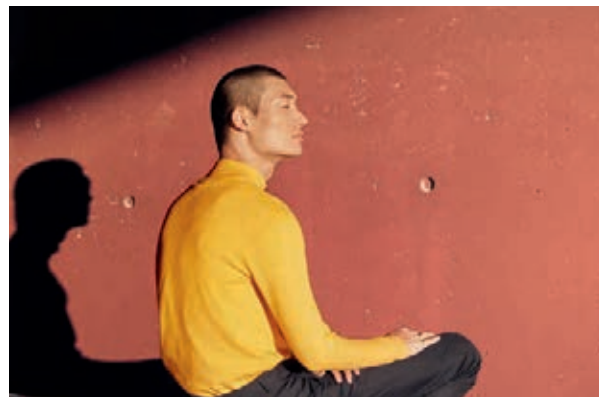
^A Der Einsatz von Assistenz- und Sicherheitssystemen entbindet nicht von der Pflicht zur ständigen Verkehrsbeobachtung und Fahrzeugkontrolle.

¹ Ein Service der Kia Connect GmbH. Informations- und Steuerungs-Dienst für deinen Kia; Smartphone mit iOS- oder Android-Betriebssystem und Mobilfunkvertrag mit Datenoption, durch den zusätzliche Kosten entstehen, erforderlich. Einzelheiten zu Funktionsweise und Nutzungsbedingungen sind beim Kia-Partner und auf kia.com zu finden.

Die Bluetooth-Wortmarke und -Logos sind eingetragene Marken der Bluetooth SIG Inc.

Immer verbunden. Immer inspiriert.

Wir bei Kia sind der Meinung, dass jeder Kontakt und jede Verbindung unendlich viele Möglichkeiten eröffnen können. Möglichkeiten, die dich dazu inspirieren, großartige Ideen zum Leben zu erwecken. Im Auto, am Telefon, wo immer du gerade bist und egal wonach du suchst. Die Kia Connect-App und die Kia Connect-Services^{1*} unterstützen dich dabei optimal. Mit ihnen kannst du nicht nur dein Fahrzeug ständig überwachen, sie bieten dir auch nahtlose Informationen über deine Fahrt hinaus: **Online-Navigation** mit Echtzeit-Verkehrsdaten, **Ladestationen** mit Status, **Parkplätze**, **Wetter**, **Sehenswürdigkeiten** und **Spracherkennung** sind nur ein Teil der Services. Über die Kia Connect App hast du zusätzlich Zugriff auf die **Übertragung von Benutzerprofilen**, **Last-Mile-Navigation**, **Valet Parking**, **Find My Car**, **Zentralverriegelungssteuerung** und viele weitere Funktionen. Nie waren die Möglichkeiten vielfältiger – lass' dich inspirieren.

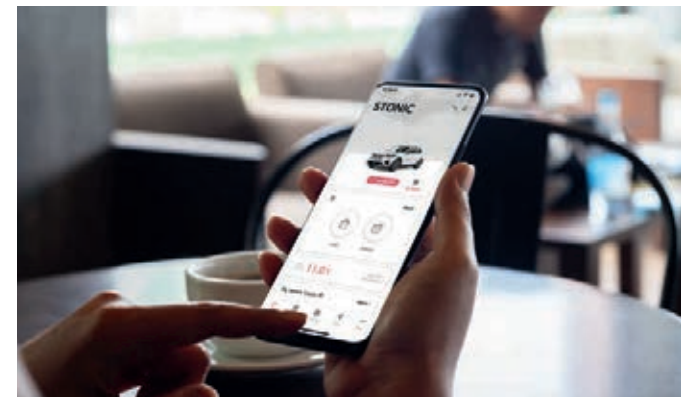


Immer unterwegs. Mit Kia Connect hast du nicht nur Zugriff auf eine ganze Reihe detaillierter Reiseinformationen, sondern auch eine nahtlose Anbindung an dein Smartphone. Navigiere mit **Echtzeit-Verkehrsdaten**, einschließlich ständig aktualisierter Routen und Ankunftszeit und bleib' immer auf der schnellsten Route zu jedem Ziel. Nutze die **Kia Connect Live-Dienste**, um das Wetter zu verfolgen und dir die Verfügbarkeit von Parkplätzen, Sehenswürdigkeiten und Ladestationen in Echtzeit zeigen zu lassen. Aktiviere die **Spracherkennung** für intuitive Sprachbefehle. Deine persönlichen Fahrzeugeinstellungen kannst du mit der **Übertragung von Benutzerprofilen** auch in anderen Fahrzeugen wiederherstellen. Selbst auf deinen Smartphone-Kalender kann du im Auto mit der **Kalenderfunktion** über den Navigationsbildschirm zugreifen und dich damit direkt zu deinem nächsten Termin lotsen lassen.

Kraftstoffverbrauch Kia Stonic 1.0 T-GDI 120 AT in l/100 km für innerorts/außerorts/kombiniert: 5,0/4,5/4,7. CO₂-Emission in g/km (kombiniert): 107; Effizienzklasse: A.

* Je nach gewählter Ausstattungslinie teilweise nicht verfügbar, gegen Aufpreis erhältlich oder serienmäßig.
¹Zur Nutzung von Kia Connect müssen die AGB und Datenschutzbestimmungen über den Touchscreen des Navigationssystems akzeptiert werden. Die Dienste stehen für eine Laufzeit von sieben Jahren nach Garantiebeginn kostenfrei zur Verfügung und können während der Laufzeit inhaltlichen Änderungen unterliegen. Die Verfügbarkeit von Kia Connect kann länderspezifisch unterschiedlich ausfallen. Zur Nutzung der kostenfreien Kia Connect-App wird ein Smartphone mit iOS- oder Android-Betriebssystem und eine SIM-Karte mit Datenoption und einem bestehenden oder separat abzuschließenden Mobilfunkvertrag mit einem Mobilfunk-Provider benötigt. Durch den Versand oder Empfang von Datenpaketen über das Internet können, abhängig von dem jeweiligen Mobilfunktarif und insbesondere beim Betrieb im Ausland, zusätzliche Kosten (zum Beispiel Roaming-Gebühren) entstehen. Nähere Informationen zu Kia Connect sind bei jedem Kia-Vertragshändler, Informationen zu Mobilfunk-Tarifbedingungen bei dem jeweiligen Mobilfunkanbieter erhältlich. Ein Service der Kia Connect GmbH.
Die abgebildeten Kia Connect-Displays dienen nur der Veranschaulichung und zeigen nicht zwingend die neueste Version der Kia Connect-App und der Kia Connect-On-Board-Dienste. Bei Fragen zu Vorschriften oder rechtlichen Details in dem Zusammenhang lies bitte die Kia Connect-Nutzungsbedingungen. Abbildungen zeigen kostenpflichtige Sonderausstattung.

Egal wo du bist. Auch wenn du gerade nicht im Auto sitzt, kannst du mit der Kia Connect-App Zeit sparen und mit allem in Verbindung bleiben. Tippe einfach auf die Funktion **„Mein Auto finden“**, um in großen Parkhäusern oder auf unbekanntem Straßen nach deinem Auto zu suchen. Sobald du geparkt hast, nimmt dich die **Last-Mile-Navigation an der Hand** und führt dich von deinem Auto zu Fuß ans Ziel. Wenn dein Auto von jemand anderem gefahren wird, überwacht die **Valet-Funktion** alles Nötige für dich. Plane deine Reise im Voraus mit der **An Auto senden-Funktion** und überprüfe den **Status** deines **Fahrzeugs**, bevor du losfährst. Du kannst sogar die Türen mit der **Zentralverriegelungssteuerung** aus der Ferne ver- und entriegeln und deine bisherigen Fahrten unter **„Meine Fahrten“** jederzeit im Überblick behalten.



Alles im Blick, auch von weit weg. Die Kia Connect-App bietet dir Entspannung und Sicherheit. Denn mit den innovativen Push-Benachrichtigungen hast du immer alles im Blick. Der **Fahrzeug-Status** informiert dich über alles Wichtige – sogar ob die Fenster offen oder geschlossen sind. Natürlich kannst du auch den Batterieladestand und andere wichtige Diagnoseinformationen aus der Ferne abfragen. Dazu sendet die Kia Connect-App wichtige Alarmmeldungen, etwa den Batterieentladungsalarm, wenn die 12V-Batterie unter ein kritisches Spannungsniveau fällt.



Apple CarPlay™ bietet die Möglichkeit, ein iPhone (kompatibel ab iPhone 5) während der Fahrt zu nutzen, ohne dadurch abgelenkt zu werden. Dabei lassen sich die verschiedenen Funktionen und Apps – wie Navigieren über Apple Maps, Telefonieren oder Musik-Streamen – über die Spracherkennung Siri steuern. Die Inhalte werden auf dem Navigationsbildschirm des Kia Stonic angezeigt.

Die Wortmarke Apple CarPlay ist Eigentum der Apple Inc. Die Wortmarke Android Auto ist Eigentum der Google Inc. Die Nutzung dieser Marken durch die Kia Deutschland GmbH oder zugehörige Unternehmen erfolgt auf Grundlage einer Lizenz. Zweifarblackierungen nur eingeschränkt verfügbar. Weitere Informationen bei deinem Kia Partner.

Sicherheit und ein ruhiges Gewissen. Mit der Kia Connect App hast du immer ein sicheres Gefühl. Wenn du die Push-Nachrichten aktiviert hast, wirst du informiert, wenn jemand versucht, in dein Fahrzeug einzudringen. Der **Leerlaufalarm** benachrichtigt dich, dass der Motor läuft, während du dich im Parkmodus (Gang P) befindest und die Tür geöffnet ist – solltest du das in der Hektik des Alltags einmal vergessen.



Smartphones mit Android™-Betriebssystem (ab Version 5.0, Lollipop) lassen sich mit Android Auto™ über den Touchscreen des Kia Stonic bedienen. Die übersichtlich gestaltete Benutzeroberfläche gibt dem Fahrer unter anderem Zugang zu Navigation über Google Maps™, Apps, Musik und Sprachsteuerung und liefert Informationen in Form von einfachen Hinweisen, die nur dann erscheinen, wenn sie benötigt werden.



Entfachte Begeisterung.

Besondere Momente im Leben sind noch schöner, wenn man sie teilt. Deshalb bietet der geräumige Innenraum des Kia Stonic Platz für bis zu fünf Personen. Deine Mitfahrenden können nicht nur den Platz genießen, sondern auch das komfortable Ambiente. Mit dem modernen Infotainment-System, der USB- und Smartphone-Connectivity ist zudem für beste Unterhaltung gesorgt.

Offen für alles.

Routine kommt in deinem Wortschatz nicht vor? Dann ist der Kia Stonic genau dein Auto. Wir haben ihn so gebaut, dass er dich inspiriert. Mit ihm kannst du deine Pläne und Träume verwirklichen, egal wie groß sie auch sind. Sein großer Gepäckraum (352 Liter, nach VDA) kann durch Umklappen der geteilten Rücksitzlehne variabel auf bis zu 1.155 Liter (nach VDA) erweitert werden. Es ist also einfacher, auf Entdeckungsreise zu gehen als je zuvor. Du musst es nur wagen.



Herausnehmbarer Gepäckraumboden*. Ebne die Fläche, wenn du lange Gegenstände einladen musst oder lege den Boden tiefer, wenn hohe Gegenstände mitfahren sollen – der herausnehmbare Gepäckraumboden ist mit seiner Variabilität für alles gerüstet. (Unterbodenfach entfällt bei Mild-Hybrid 1.0 T-GDi 120).



Umklappbare Rücksitzlehne. Die Rücksitze lassen sich nahezu flach umklappen. So passt auch sperriges Gepäck in deinen Kia Stonic.



Asymmetrisch geteilte Rücksitzlehne (60:40). Wenn mal nicht die ganze Rückbank umgelegt werden muss, kannst du die Rücksitzlehnen im Verhältnis 60:40 teilen und separat umklappen. Damit kannst du den Laderaum und den Fahrgastraum optimal nutzen.

Kraftstoffverbrauch Kia Stonic 1.0 T-GDI 120 AT in l/100 km für innerorts/außerorts/kombiniert: 5,0/4,5/4,7. CO₂-Emission in g/km (kombiniert): 107; Effizienzklasse: A.

*Je nach gewählter Ausstattungslinie teilweise nicht verfügbar, gegen Aufpreis erhältlich oder serienmäßig. Zweifarblackierungen nur eingeschränkt verfügbar. Weitere Informationen bei deinem Kia Partner. Abbildungen zeigen kostenpflichtige Sonderausstattung.

Dynamisch in jeder Dimension.

Sein sportlicher Auftritt weckt hohe Erwartungen. Doch dein neuer Kia Stonic ist in allen Dimensionen souverän. Zu den drei effizienten Motorisierungen gehören zwei Varianten eines äußerst lebhaften 1.0-Liter-Turbobenziners, die besondere Fahrdynamik bieten. Auch bei den Getrieben bieten wir dir zwei echte Innovationen an.

Verbrauchsangaben

Motor Getriebe	1.2	1.0 T-GDI 100		1.0 T-GDI 120 48V	
	Manuell	Manuell	Automatik	Manuell	Automatik

Kraftstoffverbrauch gemäß NEFZ (in l/100 km)

Innerorts:	6,6	5,9	5,6	4,8	5,0
Außerorts:	4,7	4,2	4,3	4,2	4,5
Kombiniert:	5,4	4,9	4,8	4,5	4,7
CO ₂ -Emission, kombiniert (in g/km):	123	111	109	102	107
Effizienzklasse:	C	B	A	A	A

Die angegebenen Werte wurden nach dem vorgeschriebenen Messverfahren (§ 2 Nrn. 5, 6, 6a Pkw-EnVKV in der jeweils geltenden Fassung) ermittelt. Die Angaben beziehen sich nicht auf ein einzelnes Fahrzeug und sind nicht Bestandteil des Angebots, sondern dienen allein Vergleichszwecken zwischen den verschiedenen Fahrzeugtypen. Kraftstoffverbrauch, Stromverbrauch und CO₂-Emissionen eines Fahrzeugs hängen nicht nur von der effizienten Ausnutzung des Kraftstoffs oder Stroms durch das Fahrzeug ab, sondern werden auch vom Fahrverhalten und anderen nicht-technischen Faktoren beeinflusst.



Automatikgetriebe. Das 7-Stufen-Doppelkupplungsgetriebe (DCT7) verbindet Sportlichkeit und Agilität mit hohem Komfort und verbesserter Kraftstoffeffizienz.



Schaltgetriebe*. Die manuellen Getriebe* – beim 1.0-T-GDi 120 mit elektronisch gesteuerter Kupplung – integrieren dich mitten ins Geschehen und bieten ein agiles Schaltgefühl. Die optimale Abstimmung auf das Drehmomentband des Motors sorgt für hohe Effizienz.

Inspirierend intelligent.

Für eine besonders hohe Effizienz ist der Stonic in der höchsten Leistungsstufe 88 kW (120 PS) mit dem Mild-Hybrid-System EcoDynamics+ ausgestattet. Besonders im Stop-and-Go-Alltag kann es seine Stärken ausspielen. Durch die geschickte Kombination des modernen 1.0 T-GDi-Benzinmotors mit einer innovativen 48-Volt-Lithium-Ionen-Batterie und einem 12 kW starken Elektromotor werden Kraftstoffverbrauch und Emissionswerte des Stonic reduziert. Darüber hinaus gewinnt das Mild-Hybrid-System beim Verzögern Energie zum Laden der Batterie zurück. Diese gibt es dann beim Beschleunigen in Form von boostendem Drehmoment zurück.



Start.

Der kraftvolle Startergenerator ermöglicht einen sehr schnellen und komfortablen Motorstart.



Boost.

Beim Beschleunigen oder an Steigungen unterstützt der E-Motor den Verbrennungsmotor.



Konstantfahrt.

Je nach Bedarf lädt der Verbrennungsmotor – mithilfe des Startergenerators – die Batterie wieder auf.



Segeln.

Um Kraftstoff zu sparen, ermöglicht das Mild-Hybrid-Modell sowohl mit intelligentem Schaltgetriebe als auch mit DCT je nach Fahrsituation das sogenannte Segeln, ein freies Rollen.



Rekuperation.

Beim Abbremsen, Bergabfahren oder Ausrollen wandelt der Startergenerator die gewonnene kinetische Energie in elektrische um und lädt damit die Batterie.



Start-Stopp beim Ausrollen.

Anders als bei 12-Volt-Start-Stopp-Systemen wird der Verbrennungsmotor auch beim Ausrollen oder Bremsen abgeschaltet, wenn die Batterieladung es zulässt.



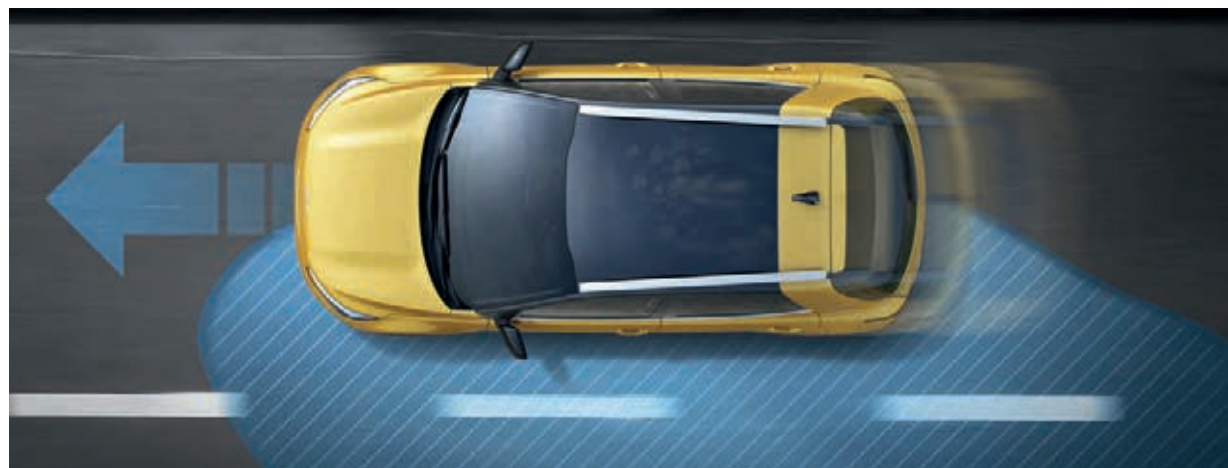
Kraftstoffverbrauch Kia Stonic 1.0 T-GDI 120 AT in l/100 km für innerorts/außerorts/kombiniert: 5,0/4,5/4,7. CO₂-Emission in g/km (kombiniert): 107; Effizienzklasse: A.

*Je nach gewählter Ausstattungslinie teilweise nicht verfügbar, gegen Aufpreis erhältlich oder serienmäßig. Zweifarblackierungen nur eingeschränkt verfügbar. Weitere Informationen bei deinem Kia Partner. Abbildungen zeigen kostenpflichtige Sonderausstattung.

Der Segel-Modus. Wenn der Fahrer den Fuß vom Gaspedal nimmt und das Fahrzeug ohne Gasgeben oder Bremsen „segeln“ lässt, schaltet sich der Motor je nach Ladezustand der 48-Volt-Batterie nahtlos und sanft ab, was zu einer effizienteren Fahrt führt. Sobald das Gaspedal oder die Bremse betätigt wird, schaltet sich der Motor sofort ein. Die Segelfunktion und die mit ausgeschaltetem Motor zurückgelegte Strecke hängen von den Fahrbedingungen und der Fahrzeuggeschwindigkeit ab. Vereinfachte visuelle Darstellung der Segel-Funktion des Mild-Hybrid mit iMT.

Schütze, was dir wichtig ist.

Egal wo du bist, egal was du machst, auf eins kannst du immer vertrauen:
Dass der Kia Stonic dich und deine Mitfahrenden jederzeit schützt.
Denn er ist so konstruiert, dass er dir dabei hilft, gefährliche Situationen gar nicht erst entstehen zu lassen.



Gegenlenkunterstützung. Behalte auch in Extremsituationen die Kontrolle. In Zusammenarbeit mit der elektrischen Servolenkung sorgt die Gegenlenkunterstützung (Vehicle Stability Management, VSM) dafür, dass dein Stonic etwa bei Lastwechselsituationen stabil und sicher in der Spur bleibt.



Kurvenbremskontrolle. Mit der Kurvenbremskontrolle (Cornering Brake Control, CBC) bleibst du immer in der Spur, denn sie greift bei unterschiedlicher Bremswirkung

Torque Vectoring. Eine Zusatzfunktion der elektronischen Stabilitätskontrolle ist die bremsbasierte Drehmomentoptimierung (Torque Vectoring by Braking, TVBB). Sie ermöglicht eine Verminderung des Untersteuerns bei schärferer Kurvenfahrt. Somit wird dein Stonic nicht nur agiler, er liegt auch sicherer und stabiler auf der Straße.



Berganfahrhilfe. Nie mehr hektisch am Berg zwischen den Pedalen tanzen: Die Berganfahrhilfe (Hill-start Assist Control, HAC) verzögert das Zurückrollen des Fahrzeugs beim Anfahren an Steigungen. Wenn du den Fuß vom Bremspedal nimmst, hält die Bremswirkung zwei Sekunden an, damit du in Ruhe anfahren kannst.



Ultrahochfester Stahl für höchste Sicherheit und extreme Stabilität. Die Karosserie deines Kia Stonic besteht nur aus einem intelligenten Materialmix für höchsten Insassenschutz. Der zu einem großen Teil verwendete ultrahochfeste Stahl (Advanced High Strength Steel, AHSS) sorgt mit seiner hohen Zugfestigkeit für eine phänomenale Steifigkeit der Fahrgastzelle. Damit sind nicht nur deine Mitfahrenden und du optimal geschützt, es sorgt zudem für eine verbesserte Fahrdynamik.

98 Meter Strukturklebenähte für weniger Lärm. Durch den verstärkten Einsatz von Strukturklebstoffen ist der neue Kia Stonic nicht nur steifer, sondern auch leichter. Zudem bietet das innovative Fügeverfahren ein hervorragendes Geräusch- und Vibrationsverhalten.

8 Warmumformungszonen für zusätzliche Festigkeit. Clever eingesetzte Warmumformung von Karosserieteilen in acht zentralen Belastungsbereichen zeichnen die Konstruktion der Stonic-Karosserie zusätzlich aus. Dein Vorteil: eine außergewöhnliche Steifigkeit und ein deutlich verbesserter Aufprallschutz.



Sechs Airbags für optimalen Schutz. Mit serienmäßigen Frontairbags für Fahrer und Beifahrer, zwei Seitenairbags und zwei Vorhangairbags, die sich über die gesamte Fensterlinie erstrecken, bist du auch im Unfälle bestmöglich geschützt.

Erwarte das Unerwartete.

Mit der DRIVE WiSE-Technologie des Stonic macht das Fahren nicht nur mehr Spaß: Denn egal ob Einparken, Manövrieren in der Stadt, auf der Überholspur oder auf der Landstraße, die Drive Wise-Funktionen haben immer auch deine Sicherheit im Blick. Denn sie überwachen und warnen nicht nur, sie greifen im Gefahrenfall auch blitzschnell ein.



Querverkehrwarner mit Bremsengriff[^].

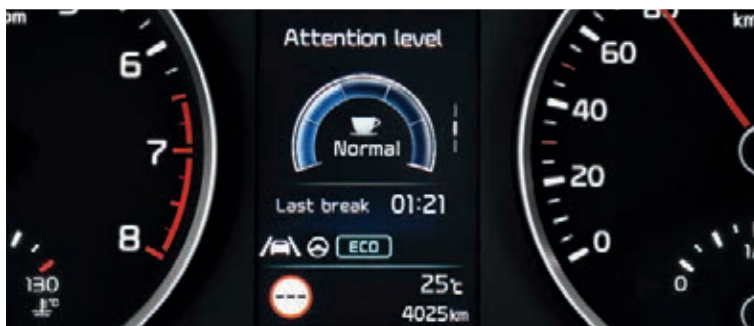
Mit dem neuen Kia Stonic hast du auch hinten Augen. Per Radar überwacht der Querverkehrwarner hinten (Rear Cross-Traffic Collision Warning) die toten Winkel beim Zurücksetzen aus Parklücken oder Einfahrten. Das System warnt dich akustisch und optisch, falls ein Fahrzeug deinen Weg kreuzt. Wenn die Notbremsfunktion (Rear Cross-Traffic Collision-Avoidance Assist, RCCA) aktiviert ist, erfolgt außerdem automatisch ein Bremsengriff (Bremsengriff nur in Verbindung mit Doppelkupplungsgetriebe DCT).



Parkensensoren[^] vorn und hinten. Die Parkensensoren (Parking Distance Warning, PDW) lotsen dich locker in die kleinsten Lücken. Das System nutzt dazu Ultraschallsensoren an den Stoßfängern, um dich vor Hindernissen zu warnen. Die Signaltöne können ein- oder ausgeschaltet werden.



Fernlichtassistent[^]. Mach' die Nacht zum Tag. Der Fernlichtassistent (High Beam Assist, HBA) erkennt bei Dunkelheit mithilfe der Frontkamera entgegenkommende und vorausfahrende Fahrzeuge. Er blendet dann automatisch ab – und wieder auf, sobald die Verkehrssituation es zulässt.



Müdigkeitswarner[^]. Langer Tag im Büro oder schon eine weite Strecke gefahren? Der Müdigkeitswarner (Driver Attention Warning, DAW) erkennt durch die Überwachung von Lenkrad, Blinker und Beschleunigungsmustern, ob deine Konzentration abbaut. Erkennt es Anzeichen von Müdigkeit, schlägt es dir durch eine akustische Warnung und ein Kaffeetassen-Symbol in der Instrumenteneinheit eine Pause vor.



[^]Der Einsatz von Assistenz- und Sicherheitssystemen entbindet nicht von der Pflicht zur ständigen Verkehrsbeobachtung und Fahrzeugkontrolle.
[^]Je nach gewählter Ausstattungslinie teilweise nicht verfügbar, gegen Aufpreis erhältlich oder serienmäßig.

Frontkollisionwarner mit Bremsengriff und Fußgängererkennung[^]. Der serienmäßige Frontkollisionwarner (Forward Collision-Avoidance Assist, FCA) erkennt durch ständige Auswertung von Kamera- und Radardaten andere Fahrzeuge sowie Fußgänger und Radfahrer, die die Straße überqueren. Bei Kollisionsgefahr warnt dich das System und falls du nicht reagierst, löst es eigenständig eine Notbremsung aus. So kannst du Kollisionen mit entgegenkommenden Fahrzeugen gerade beim Linksabbiegen vermeiden.



DRIVE WiSE nutzt die neuesten Fahrerassistenz-Technologien (Advanced Driver Assistance System, ADAS), um die Sicherheit von Insassen und Fußgängern jederzeit zu gewährleisten, ohne dabei den Fahrspaß zu beeinträchtigen.

Zweifarblackierungen nur eingeschränkt verfügbar. Weitere Informationen bei deinem Kia Partner. Abbildungen zeigen kostenpflichtige Sonderausstattung.

Sicherheit auf Knopfdruck.

Ob auf einem aufregenden Roadtrip oder dem kurzen Stopp in der Stadt: Jede Fahrt hat ihre eigenen Herausforderungen. Der Kia Stonic gibt dir deshalb innovative Funktionen und modernste Technologien an die Hand, um die Tour für dich und deine Passagiere so sicher wie möglich zu machen. So kannst du jedes Abenteuer noch entspannter genießen.



Spurwechselassistent mit Totwinkelwarner & aktiver Totwinkelassistent^{A*}. Der Kia Stonic behält auch da den Überblick, wo du nichts siehst. Der Spurwechselassistent mit Totwinkelwarner (Blind-Spot Collision Warning, BCW) überwacht mit Radarsensoren an den Seiten und dem Heck des Kia Stonic die toten Winkel. Entdeckt der Assistent ein herannahendes Fahrzeug, warnt er dich durch optische Hinweise vor einem Fahrspurwechsel. Wenn du beginnst, die Spur zu wechseln, während sich ein Fahrzeug in deinem toten Winkel befindet, wird der aktive Totwinkelassistent (Blind Spot Collision Avoidance Assist, BCA) deines Stonic neben der Warnung auch automatisch die Bremsen betätigen, um eine Kollision zu vermeiden. Voraussetzung für die Bremsfunktion ist, dass dein Kia Stonic mit dem Doppelkupplungsgetriebe DCT ausgestattet ist.



Verkehrszeichenerkennung^{A*}.

Nie wieder ein Schild übersehen. Die Verkehrszeichenerkennung für Geschwindigkeitsbegrenzungen (Intelligent Speed Limit Warning, ISLW) erkennt per Kamera Schilder mit Tempolimits und Überholverbote und zeigt dir diese Informationen in der Instrumenteneinheit und auf dem Bildschirm des Navigationssystems* und in der Instrumenteneinheit an.



Adaptive Geschwindigkeitsregelanlage^{A*}.

Du gibst das Tempo vor, den Rest erledigt der Kia Stonic ganz von allein. Per Kamera und Radar misst die adaptive Geschwindigkeitsregelanlage (Smart Cruise Control, SCC) die Distanz zum vorausfahrenden Fahrzeug sowie dessen Geschwindigkeit. Wird der festgelegte Sicherheitsabstand unterschritten, bremst das System deinen Stonic automatisch ab. Sobald die Verkehrssituation es zulässt, beschleunigt es ihn wieder – bei freier Fahrt bis zur eingestellten Geschwindigkeit.



Spurhalteassistent^{A*}.

Bleib' immer auf Kurs mit dem serienmäßigen aktiven Spurhalteassistent (Lane Keep Assist, LKA). Er behält per Kamera ständig die Fahrbahnmarkierungen im Blick. Bei einem unbeabsichtigten Verlassen der Fahrspur warnt es dich und lenkt zugleich geringfügig gegen, um das Fahrzeug in der Spur zu halten.

Zweifarbblackierungen nur eingeschränkt verfügbar. Weitere Informationen bei deinem Kia Partner. Abbildungen zeigen kostenpflichtige Sonderausstattung.

^A Der Einsatz von Assistenz- und Sicherheitssystemen entbindet nicht von der Pflicht zur ständigen Verkehrsbeobachtung und Fahrzeugkontrolle.
^{*} Je nach gewählter Ausstattungslinie teilweise nicht verfügbar, gegen Aufpreis erhältlich oder serienmäßig.

Dein Style. Dein Stonic.

Du bist nicht alltäglich. Dein Stonic ist es auch nicht. Wähle aus neun aufregenden, kräftigen und lebendigen Farben deinen Favoriten aus.

Schneeweiß UD



Seidensilber Met. 4SS



Perennialgrau Met. PRG



Signalrot Met. BEG



Bathysblau Met. SBP



Floridagelb Met. MYW



Urbangrün Met. URG



Denimblau Met. EU3



Auroraschwarz Met. ABP



Felgen



15-Zoll-Leichtmetallfelgen (Edition 7)



16-Zoll-Leichtmetallfelgen (Vision und 1.2 Spirit)

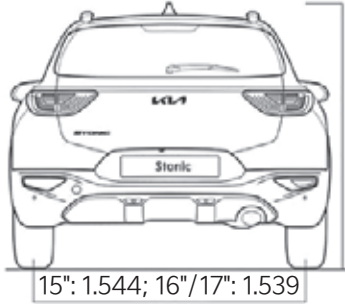
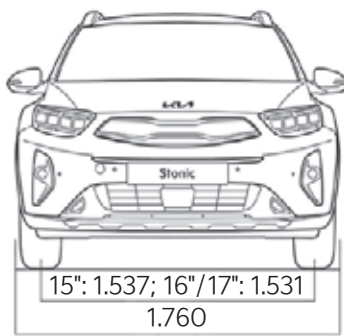
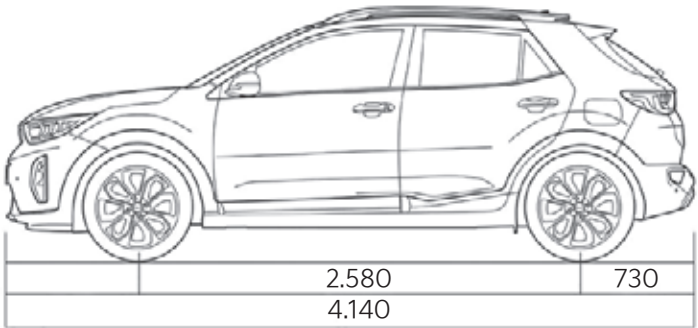


17-Zoll-Leichtmetallfelgen (Spirit, außer 1.2, und Platinum Edition)



17-Zoll-Leichtmetallfelgen (GT-line)

Abmessungen (in mm)



Abbildungen zeigen kostenpflichtige Sonderausstattung.

Kraftstoffverbrauch Kia Stonic 1.0 T-GDI 120 AT in l/100 km für innerorts/außerorts/kombiniert: 5,0/4,5/4,7. CO₂-Emission in g/km (kombiniert): 107; Effizienzklasse: A.
 Kraftstoffverbrauch Kia Stonic 1.2 in l/100 km für innerorts/außerorts/kombiniert: 6,6/4,7/5,4. CO₂-Emission in g/km (kombiniert): 123; Effizienzklasse: C.

Elegante Stoff- und Ledersitze

Egal, ob du die Großstadt oder die Natur liebst: Mit der großen Auswahl an verschiedenen Innenausstattungen des Stonic kannst du deine Persönlichkeit immer ideal unterstreichen. Wähle eine der hochwertigen und langlebigen Farben und Materialien aus und setze ein Statement.

Kraftstoffverbrauch Kia Stonic 1.0 T-GDI 120 AT in l/100 km für innerorts/außerorts/kombiniert: 5,0/4,5/4,7. CO₂-Emission in g/km (kombiniert): 107; Effizienzklasse: A.



Schwarze Lederausstattung (Platinum Edition)
Schwarze Sitzbezüge aus hochwertiger Ledernachbildung mit dezentem Rautenmuster. Türverkleidungen in Tiefschwarz.



Sitzbezüge in Kombination Stoff-Ledernachbildung (GT Line)
Schwarze Sitzbezüge mit Sitzflächen aus Stoff und Seitenwangen in Ledernachbildung. Armaturenbrett in Karbonoptik.



Sitzbezüge in Kombination Stoff-Ledernachbildung (Spirit)
Sitzbezüge in Kombination Stoff-Ledernachbildung mit grauen Farbakzenten an Sitzrückenlehne, Armaturenbrett und Zentralkonsole. Türarmauflagen in Hellgrau.



Schwarze Stoffsitze (Vision)
Gemusterte Stoffsitze in Schwarz in Kombination mit Flächen in Metalloptik.



Schwarze Stoffsitze (Edition 7)
Schwarze Stoffsitze mit dezentem, dunkelgrauen Muster. Türverkleidungen und Armaturenbrett farblich abgestimmt auf Sitzbezüge.



Geh' einen Schritt weiter.

Lass' dich inspirieren und zeig' deine ganz eigene Persönlichkeit. Egal welcher Stil deiner ist, mit den individuell gestalteten Accessoires des Kia Stonic kannst du ihm perfekt Ausdruck verleihen und das Auto ganz auf deine Wünsche und Bedürfnisse anpassen. Egal ob optische Eyecatcher, oder praktische Accessoires für einen robusteren Auftritt – hier findest du eine kleine Auswahl aus dem breiten Angebot, mit dem du deinen Stonic zu etwas Einzigartigem machen kannst.



Laderaumwanne. Was auch immer du einlädst: Die maßgeschneiderte Laderaumwanne schützt deinen Kofferraum vor Feuchtigkeit und Dreck. Sie ist strapazierfähig, rutschfest und wasserdicht und hat erhöhte Kanten. Und sie trägt stolz den Stonic-Schriftzug.

Allwetterfußmatten mit Stonic-Logo und grauen Akzenten. Dein Abenteuer war wild? Egal. Mach' dir keine Sorgen über nasse, schlammige oder sandige Schuhe, wenn du wieder ins Auto steigst. Die strapazierfähigen und leicht zu reinigenden Fußmatten schützen den gesamten Boden deines Stonic. Auch mit roten Akzenten erhältlich.



Heckklappenzierleiste. Liebe zum Detail: die Heckklappenzierleiste aus gebürstetem Edelstahl. Sie unterstreicht den Stil des Stonic perfekt und verleiht dem Design noch mehr Ausdruck. Auch in Chrom-Optik erhältlich.



Seitenzierleisten. Einzigartig elegant verleihen diese gebürsteten Edelstahlleisten den Seitenkonturen deines Stonic das gewisse Extra an Aufregung. Auch in Chrom-Optik erhältlich.



Einstiegsleisten. Der erste Eindruck zählt. Mit den Edelstahl-Einstiegsleisten gibst du jedem Mitfahrenden den perfekten Vorgeschmack auf das kommende Erlebnis.



Schutzfolie für Einstiegsleisten. Im Alltag bleibt man schnell am Schweller hängen. Das verursacht im Laufe der Zeit unschöne Kratzer. Schütze deinen Stonic mit einer der extra strapazierfähigen Schutzfolien. Erhältlich in Schwarz und Transparent.



Sei auf alles vorbereitet.

Kurz zu Freunden? Pendeln ins Büro? Wochenendausflug? Oder ein Abenteuer ins Unbekannte? Deine Bedürfnisse sind so individuell wie du selbst. Nur du kannst entscheiden, was dein Auto braucht und welche Extras an Bord sein sollen. Wir bieten dir deshalb eine große Auswahl an Ausstattungen an, damit du deinen Stonic auf deine Wünsche maßschneidern kannst.



Smart Key und Startknopf*. Nie wieder den Schlüssel aus der Tasche kramen: Dank Smart-Key kannst du den Stonic einfach mit dem Knopf am Türgriff öffnen und den Motor mit dem Startknopf starten.

^Der Einsatz von Assistenz- und Sicherheitssystemen entbindet nicht von der Pflicht zur ständigen Verkehrsbeobachtung und Fahrzeugkontrolle.
*Je nach gewählter Ausstattungslinie teilweise nicht verfügbar, gegen Aufpreis erhältlich oder serienmäßig.

LED-Scheinwerfer*. Bestechendes Design und Hightech Hand in Hand. Die Voll-LED-Scheinwerfer mit ihren vier Leuchtelementen sorgen nicht nur für eine perfekte Ausleuchtung der Fahrbahn in jeder Situation, sie begeistern auch mit ihren einzigartig designten Tagfahrlichtelementen. Damit ist dein Stonic unverwechselbar.



Abbildungen zeigen kostenpflichtige Sonderausstattung.



Beheizbares Lederlenkrad*. Vergiss Handschuhe im Winter: In der kalten Jahreszeit sorgt die Lenkradheizung für warme Hände und ein angenehmes und sicheres Lenkgefühl.



Rückfahrkamera⁺ mit dynamischen Hilfslinien. Die Rückfahrkamera projiziert dynamische Leitlinien auf den 20,2-cm-Bildschirm im Armaturenbrett und erleichtert dir so das Rangieren mit einer Wegempfehlung.



Dachkonsole vorn mit Lesespots und Brillenfach. Ordnung halten leicht gemacht. Mit dem Fach in der Dachkonsole ist deine Sonnenbrille immer da, wo sie hingehört und sofort griffbereit. Die Lesespots sorgen für mehr Durchblick bei Dunkelheit.



Regensensor*. Registriert der Sensor Regentropfen auf der Frontscheibe, werden die Scheibenwischer entsprechend der Regenintensität aktiviert. Es kann so einfach sein.



Sitzheizung vorn*. Die Sitzheizung wärmt, wenn es draußen ungemütlich kalt wird, angenehm. Die Intensität kannst du dabei in drei Stufen selbst regulieren. Dabei sorgt das System durch eine schrittweise Reduzierung der Heizung dafür, dass unangenehm hohe Temperaturen vermieden werden.



Mittelarmlehne vorn*. Platz kann man nie genug haben. Und so bietet die bequeme, verschiebbare Armlehne nicht nur zwei Getränkehalter, sondern auch noch ein integriertes Ablagefach.

Fahrfreude mit Langzeitgarantie.

Wenn du einen neuen Kia Stonic kaufst, dann sollst du dich dem einzigartigen Fahrerlebnis rundum verbunden fühlen – nicht nur heute, sondern viele Jahre lang. Deshalb wird er wie jeder neue Kia mit einer beispiellosen Garantie ausgeliefert.



7-Jahre-Kia-Herstellergarantie

Für jedes von der Kia Deutschland GmbH in Verkehr gebrachte Neufahrzeug gewährt Kia Deutschland eine Herstellergarantie von 7 Jahren bzw. 150.000 km Laufleistung, je nachdem, was zuerst eintritt. Diese Herstellergarantie ist fahrzeugbezogen und besteht bei einem Verkauf des Fahrzeugs fort, vorausgesetzt, das Fahrzeug wurde den Garantiebedingungen gemäß gewartet.

Die Hochvolt-Lithium-Ionen-Batterieeinheiten in den Elektrofahrzeugen (EV), Hybrid-Elektrofahrzeugen (HEV) und Plug-in-Hybrid Elektrofahrzeugen (PHEV) von Kia sind auf eine lange Lebensdauer ausgelegt. Für diese Batterien gilt die Kia-Garantie

für eine Dauer von 7 Jahren ab der Erstzulassung oder 150.000 km Laufleistung, je nachdem, was zuerst eintritt. Für Niedervoltbatterien (48 V und 12 V) in Mild-Hybrid-Elektrofahrzeugen (MHEV) gilt die Kia-Garantie für eine Dauer von 2 Jahren ab der Erstzulassung, unabhängig von der Kilometerleistung. Ausschließlich bei den Elektrofahrzeugen (EV) und Plug-in-Hybrid Elektrofahrzeugen (PHEV) garantiert Kia eine Batteriekapazität von 70%. Die Kapazitätsminderung der Batterie in HEV- und MHEV-Fahrzeugen ist nicht durch die Garantie abgedeckt. Informiere dich in der Betriebsanleitung, wie du einer möglichen Kapazitätsminderung entgegenwirken kannst. Weitere Informationen zur Kia-Garantie findest Du unter www.kia.com/de/garantie.

5 Jahre Lackgarantie und 12 Jahre Garantie gegen Durchrostung

Kia gewährt dir für dein neues Fahrzeug eine Lackgarantie von 5 Jahren oder 150.000 km, je nachdem, was zuerst eintritt. Die Garantie gegen Durchrostung von innen nach außen beträgt 12 Jahre ohne Kilometerbegrenzung.

Bleibe in Kontakt mit Kia

Alle Informationen zu den Aktivitäten von Kia Deutschland findest du auf unserer Website www.kia.com. Hier erfährst du mehr über das aufregende Fahrzeugangebot von Kia Deutschland. Informiere dich über die jüngsten Fortschritte von Kia im Bereich der Elektro-, Hybrid- und Brennstoff-

zellen-Technologien und über die aktuelle Arbeit des Kia-Umweltforschungszentrums. Kia engagiert sich zudem stark im Sport, unter anderem als offizieller Partner von UEFA und FIFA. Im Tennis ist Kia Partner der Australian Open und des Topstars Rafael Nadal.

Finanzierung

Erkundige dich bei deinem örtlichen Kia-Vertragshändler: Er erstellt dir gern einen individuellen Finanzierungsplan.

Weitere Informationen zum offiziellen Kraftstoffverbrauch und den offiziellen spezifischen CO₂-Emissionen neuer Personenkraftwagen können dem „Leitfaden über den Kraftstoffverbrauch, die CO₂-Emissionen und den Stromverbrauch neuer Personenkraftwagen“ entnommen werden, der an allen Verkaufsstellen und bei der DAT Deutsche Automobil Treuhand GmbH, Hellmuth-Hirth-Straße 1, 73760 Ostfildern (www.dat.de), unentgeltlich erhältlich ist.

Die Angaben in diesem Katalog entsprechen dem Stand der Drucklegung. Irrtümer vorbehalten. Kia entwickelt seine Produkte ständig weiter und behält sich das Recht vor, Spezifikationen, Farben und Preise der hier abgebildeten und beschriebenen Artikel jederzeit zu ändern. Abbildungen können Sonderausstattungen enthalten.

Hinweis: Die Bluetooth-Wortmarke und -Logos sind eingetragene Marken der Bluetooth SIG Inc. Die Wortmarke Apple CarPlay ist Eigentum der Apple Inc. Die Wortmarke Android Auto ist Eigentum der Google Inc. Die Nutzung dieser Marken durch die Kia Deutschland GmbH oder zugehörige Unternehmen erfolgt auf Grundlage einer Lizenz. Andere Marken sind Eigentum der jeweiligen Inhaber.

Kia Deutschland GmbH
Theodor-Heuss-Allee 11
60486 Frankfurt am Main
www.kia.com
Infoline: 0800 777 30 44

Modelljahr 2022
Stand: 1. September 2022



Movement that inspires