

Der Kia e-Soul.

VERBRAUCHSANGABEN

	e-Soul 136 (39,2 kWh)	e-Soul 204 (64 kWh)
Verbrauch und Emissionen		
Stromverbrauch gewichtet, kombiniert (in kWh/100 km):	15,6	15,7
CO ₂ -Emission, kombiniert (in g/km):	0	0
Effizienzklasse:	A+++	

Die angegebenen Werte wurden nach dem vorgeschriebenen Messverfahren (§ 2 Nrn. 5, 6, 6a Pkw-EnVKV in der jeweils geltenden Fassung) ermittelt. Die Angaben beziehen sich nicht auf ein einzelnes Fahrzeug und sind nicht Bestandteil des Angebots, sondern dienen allein Vergleichszwecken zwischen den verschiedenen Fahrzeugtypen. Kraftstoffverbrauch, Stromverbrauch und CO₂-Emissionen eines Fahrzeugs hängen nicht nur von der effizienten Ausnutzung des Kraftstoffs oder Stroms durch das Fahrzeug ab, sondern werden auch vom Fahrverhalten und anderen nicht-technischen Faktoren beeinflusst.

Weitere Informationen zum offiziellen Kraftstoffverbrauch und den offiziellen spezifischen CO₂-Emissionen neuer Personenkraftwagen können dem „Leitfaden über den Kraftstoffverbrauch, die CO₂-Emissionen und den Stromverbrauch neuer Personenkraftwagen“ entnommen werden, der an allen Verkaufsstellen und bei der DAT Deutsche Automobil Treuhand GmbH, Hellmuth-Hirth-Straße 1, 73760 Ostfildern (www.dat.de), unentgeltlich erhältlich ist.



Kia e-Soul:
Stromverbrauch, kombiniert (in kWh/100 km):
15,7 (64-kWh-Batterie); 15,6 (39,2-kWh-Batterie).
CO₂-Emission, kombiniert (in g/km): 0; Effizienzklasse: A+++.



Vielfältig und inspirierend: Entdecke das neue Kia.

Kia e-Soul: Stromverbrauch, kombiniert (in kWh/100 km) 15,7 (64-kWh-Batterie); 15,6 (39,2-kWh-Batterie).
CO₂-Emission, kombiniert (in g/km): 0; Effizienzklasse: A+++.

Was ist es eigentlich, das beim Autofahren wirklich zählt? Diese Frage ist für die meisten gar nicht so leicht zu beantworten, vielleicht geht es dir auch so. Denn natürlich soll ein Auto gut aussehen und sicher, umweltfreundlich, bequem und praktisch sein. Aber letztlich muss es vor allem zu dir passen wie die Jeans, das Kleid oder der Anzug. Denn wie die Kleidung, die wir gern tragen, kann uns auch ein Auto inspirieren und anregen. Davon sind wir bei Kia zutiefst überzeugt. Deshalb entwickeln wir Fahrzeuge für Menschen mit ganz unterschiedlichen Bedürfnissen, Ansprüchen und Vorlieben. Zugleich zeichnen sich alle Modelle der vielfältigen Kia-Palette durch grundlegende Gemeinsamkeiten aus: Sie zeigen ein mutiges, stylisches Design, sind dynamisch und innovativ, bieten ein intuitives Nutzererlebnis und setzen in praktischer Hinsicht ebenfalls Maßstäbe. All das gilt auch für den Kia e-Soul. Viel Spaß beim Kennenlernen!

Genieße die Faszination.

Schaust du manchmal auch fasziniert einem Auto nach? Dann bereite dich schon mal darauf vor, dass die Rollen anders verteilt sind, sobald du am Steuer des Kia e-Soul sitzt. Denn mit seinem markanten Design, das Haltung und „klare Kante“ mit moderner Eleganz und Dynamik verbindet, zieht er wie ein Magnet die Blicke auf sich. Besonders kraftvoll tritt der Elektro-Crossover mit dem optionalen SUV-Designpaket* auf, das schwarze Seitenschutzleisten und Radlaufverbreiterungen sowie silberfarbenes Unterfahrschutzdesign vorn und an den Seiten beinhaltet.

*Je nach gewählter Ausstattungslinie teilweise nicht verfügbar, gegen Aufpreis erhältlich oder serienmäßig.



Kia e-Soul: Stromverbrauch, kombiniert (in kWh/100 km) 15,7 (64-kWh-Batterie); 15,6 (39,2-kWh-Batterie).
CO₂-Emission, kombiniert (in g/km): 0; Effizienzklasse: A+++.



So individuell wie du.

* Je nach gewählter Ausstattungslinie teilweise nicht verfügbar, gegen Aufpreis erhältlich oder serienmäßig.

** Die individuelle Fahrweise, Geschwindigkeit, Außentemperatur, Topografie und Nutzung elektrischer Verbraucher haben Einfluss auf die tatsächliche Reichweite und können diese unter Umständen reduzieren. Die Werte wurden nach dem vorgeschriebenen EU-Messverfahren ermittelt.

Kia e-Soul: Stromverbrauch, kombiniert (in kWh/100 km) 15,7 (64-kWh-Batterie); 15,6 (39,2-kWh-Batterie).
CO₂-Emission, kombiniert (in g/km): 0; Effizienzklasse: A+++.

Wenn du gern eigene Wege gehst, bist du beim Kia e-Soul in bester Gesellschaft. Denn er ist ein Individualist mit Pioniergeist, der in keine „Schublade“ passt. Schon 2014 war die Designikone erstmals mit Elektroantrieb erhältlich. Und die Kombination von Kultdesign und zukunftsweisendem Antriebskonzept wurde mit der neuen Modellgeneration weiter perfektioniert. Zur frischen, unkonventionellen und unternehmungslustigen Ausstrahlung kommt ein leistungsfähiger Elektroantrieb mit bis zu 452 Kilometern Reichweite**. Und auch im eindrucksvollen Interieur finden sich topaktuelle Technologien vom serienmäßigen Navigationssystem mit den Online-Diensten Kia Connect bis zum Head-up-Display*.

Starke Persönlichkeit.

Was macht eine starke Persönlichkeit aus? Im Hinblick auf den Kia e-Soul würden wir sagen: ein Design, das rundum beeindruckt. Denn sein außergewöhnlicher Charakter zeigt sich aus jeder Perspektive. Das kantige Heck – seit jeher ein Markenzeichen des Kia Soul – präsentiert sich in der neuen Modellgeneration mit futuristisch wirkenden LED-Rückleuchten, die sich um die Heckscheibe ziehen. Die fast senkrechte Position der Heckklappe hat übrigens auch praktische Vorteile: Sie vergrößert das Volumen des Gepäckraums und macht das Beladen sehr bequem. Den kraftvollen Abschluss des Heckdesigns bildet der markante, Stabilität ausstrahlende Stoßfänger.



Kia e-Soul: Stromverbrauch, kombiniert (in kWh/100 km) 15,7 (64-kWh-Batterie); 15,6 (39,2-kWh-Batterie).
CO₂-Emission, kombiniert (in g/km): 0; Effizienzklasse: A+++.



Einzigartiges Profil.

Besonders deutlich wird das charakteristische Design unseres dynamischen Crossovers in der Seitenansicht. Mit seiner einzigartigen Silhouette ist der Kia e-Soul wie gemacht für Menschen, die im wahrsten Sinne Profil zeigen möchten. Das dezente „Soul“-Logo an der C-Säule setzt einen weiteren individuellen Akzent in der Seitenansicht. Spielraum zur Individualisierung bietet der Kia e-Soul darüber hinaus durch elf verschiedene Lackierungen*, darunter vier Zweifarbkombinationen. Die 17-Zoll-Leichtmetallfelgen runden das eindrucksvolle Profil ab.

Kia e-Soul: Stromverbrauch, kombiniert (in kWh/100 km) 15,7 (64-kWh-Batterie); 15,6 (39,2-kWh-Batterie). CO₂-Emission, kombiniert (in g/km): 0; Effizienzklasse: A+++.

*Je nach gewählter Ausstattungslinie teilweise nicht verfügbar, gegen Aufpreis erhältlich oder serienmäßig.



LED-Scheinwerfer. Die schmalen LED-Scheinwerfer (Abblend- und Fernlicht) inklusive LED-Tagfahrlicht, die durch eine schmale Chromleiste verbunden sind, fügen sich nahtlos in die elegante Frontansicht ein.



Elektrisches Glasschiebedach*. Das für die Ausführung Spirit optional erhältliche Schiebedach (aufstellbar) bringt noch mehr Licht und Luft ins Interieur.



Kia e-Soul: Stromverbrauch, kombiniert (in kWh/100 km) 15,7 (64-kWh-Batterie); 15,6 (39,2-kWh-Batterie).
CO₂-Emission, kombiniert (in g/km): 0; Effizienzklasse: A+++.

* Je nach gewählter Ausstattungslinie teilweise nicht verfügbar, gegen Aufpreis erhältlich oder serienmäßig.

Wohlfühl-Raum mit sattem Sound.

Was sind für dich die wichtigsten Dinge, um dich in einem Auto rundum wohlfühlen? Komfortable Sitze, ein stylisches Innenraumdesign, moderne Infotainmentsysteme, durchweg hochwertige Materialien? Das alles ist für den Kia e-Soul selbstverständlich. Und er bietet dir noch vieles mehr, wie zum Beispiel das serienmäßige Harman Kardon Premium-Soundsystem, das den Crossover zum rollenden Club macht. Für die entsprechende Lichtstimmung sorgt die im Musikrhythmus pulsierende Ambientebeleuchtung* an den Türverkleidungen, die sich individuell anpassen lässt. Zur Wahl stehen dabei acht Einzelfarben sowie sechs Themen und Farbvariationen. Noch Wünsche?



Navigationssystem. Der hochauflösende Touchscreen des mehrsprachigen Navigationssystems verfügt über eine Bildschirmdiagonale von 26 cm (10,25 Zoll) und lässt sich per Split-Screen-Funktion teilen, um neben der Fahrtroute zum Beispiel den aktuellen Radiosender oder Informationen zu Batterieladung, Reichweite und den nächsten Ladestationen anzuzeigen. Das Layout des Startbildschirms kann zudem individuell angepasst werden. Außerdem können zwei Smartphones gleichzeitig über Bluetooth® in das System eingebunden werden.



Supervision-Instrumenteneinheit. Die leicht ablesbare Instrumenteneinheit beinhaltet eine Supervision-Anzeige (OLED) mit 17,8 cm (7 Zoll) Bildschirmdiagonale. Sie liefert wichtige Informationen wie die Restreichweite und die zurückgelegte Fahrstrecke.

Vielfach verbunden.

Verbindungen eröffnen vielfältige neue Möglichkeiten, davon sind wir bei Kia überzeugt. Möglichkeiten, die dich dazu inspirieren, deine Ideen zu verwirklichen. Ob im Auto oder per Smartphone, wo auch immer du bist, was auch immer du suchst. Diese Verbindungen bietet dir Kia Connect¹ mit der Kia Connect App¹ und den On-Board-Services Kia Live. Sie haben dein Fahrzeug ständig im Blick und liefern dir nahtlos Informationen zu deiner Fahrt. An Bord hält dich die Cloud-basierte **Kia-Online-Navigation** auf dem Laufenden, hinzu kommen Angaben zu **Ladestationen, Parkplätzen** und **Wetter** sowie **lokale Suche (Points of Interest), Online-Spracherkennung** und vieles mehr. Die Kia Connect App¹ bietet dir Zugang zu deinem **persönlichen Nutzerprofil, „Letzte Meile“-Navigation, Valet-Modus, Fahrzeugortung, Türverriegelung** und weitere Funktionen. Du wirst sehen: Mit deinem Kia e-Soul hast du viele gute Verbindungen. Lass dich inspirieren!



Auf alles vorbereitet. Mit Kia Live steht dir für deine Fahrt eine Vielzahl von topaktuellen Informationen zur Verfügung. Die Navigation mit **Echtzeit-Verkehrsdaten** und besonders präzisen, ständig aktualisierten Prognosen zur Ankunftszeit führt dich auf dem schnellsten Weg zum Ziel. Wie wird das Wetter, wo sind freie Ladepunkte oder Parkplätze, was kostet dort das Laden bzw. Parken und wo ist das nächste Restaurant oder ein anderer „Point of Interest“ (POI)? Auch auf diese Fragen, die du dank **Spracherkennung** ganz bequem stellen kannst, hat Kia Live Antworten. Mit der Funktion „**Nutzerprofil-Transfer**“ kannst du deine persönlichen Einstellungen speichern oder wiederherstellen. Und die **Kalender-Funktion** lässt sich nahtlos mit der Navigation verknüpfen, sodass du direkt zum Ort des Termins gelotst wirst.

Komfortable Verbindung. Auch wenn du nicht in deinem Kia e-Soul sitzt, kannst du über die interaktive **Kia Connect App** per Smartphone mit ihm in Verbindung bleiben und Zeit sparen. Wenn du auf einem großen Parkplatz oder in unbekanntenen Straßen nicht mehr genau weißt, wo dein Auto steht, zeigt dir die Funktion „**Find my Car**“, wo es zuletzt geortet wurde. Und umgekehrt kannst du dich mit der „**Letzte Meile**“-Navigation nach dem Parken direkt bis zu deinem Ziel lotsen lassen. Wenn du dein Auto einer fremden Person überlässt, erhältst du mit dem **Valet-Modus** alle wichtigen Fahrdaten. Außerdem kannst du eine geplante Route mit der „**Send to Car**“-Funktion an das Navigationssystem übertragen, vor deiner nächsten Fahrt den Fahrzeugstatus abfragen, mit der Funktion **Türverriegelung** die Türen ver- oder entriegeln und dir unter „**My Trips**“ deine bisherigen Fahrten anzeigen lassen.

Kia e-Soul: Stromverbrauch, kombiniert (in kWh/100 km) 15,7 (64-kWh-Batterie); 15,6 (39,2-kWh-Batterie). CO₂-Emission, kombiniert (in g/km): 0; Effizienzklasse: A+++.



Apple CarPlay™ bietet die Möglichkeit, ein iPhone (kompatibel ab iPhone 5) während der Fahrt zu nutzen, ohne dadurch abgelenkt zu werden. Dabei lassen sich die verschiedenen Funktionen und Apps – wie Navigieren über Apple Maps, Telefonieren oder Musik-Streamen – über die Spracherkennung Siri steuern. Die Inhalte werden auf dem Navigationsbildschirm des Kia e-Soul angezeigt.

Parkmöglichkeiten und Ladestationen. Sobald du dich deinem Ziel näherst, informiert dich Kia Live über Parkmöglichkeiten auf Parkplätzen und in Parkhäusern, deren Verfügbarkeit, die Preise und weitere Details. Der On-Board-Service zeigt dir außerdem die Standorte von Ladestationen an und liefert Informationen zu Verfügbarkeit, Kompatibilität und Zahlungsmöglichkeiten.

Verkehrsinformationen in Echtzeit. Dieser Dienst liefert präzise Verkehrsinformationen, die ständig aktualisiert werden. So bist du stets unterrichtet, wo die Straßen frei sind und welche Bereiche du besser umfahren solltest. Bei Störungen auf der Route schlägt dir das System Ausweichrouten vor.



Bequemes Laden. Die Kia Connect App und die On-Board-Services Kia Live machen das Stromtanken für Fahrer von Kia-Elektrofahrzeugen äußerst komfortabel und bequem. Mit der Kia Connect App kannst du das **Batterieladen** per Fernsteuerung starten, stoppen oder timen, um zum Beispiel von günstigen Nachtтарifen zu profitieren. Mit der **Fernsteuerung der Klimaanlage** kannst du die Innenraum-Temperatur einstellen und planen. So ist dein Auto immer perfekt klimatisiert, noch bevor du einsteigst. Kia Live zeigt dir nahegelegene **Ladestationen** an und stellt darüber hinaus mithilfe des Echtzeit-Netzwerks Informationen zu Verfügbarkeit, Kompatibilität und Zahlungsmöglichkeiten bereit.



Smartphones mit Android™-Betriebssystem (ab Version 5.0, Lollipop) lassen sich mit Android Auto™ über den Touchscreen des Kia e-Soul bedienen. Die übersichtlich gestaltete Benutzeroberfläche gibt dem Fahrer unter anderem Zugang zu Navigation über Google Maps™, Apps, Musik und Sprachsteuerung und liefert Informationen in Form von einfachen Hinweisen, die nur dann erscheinen, wenn sie benötigt werden.

Lokale Suche und Wettervorhersage. Wenn du nach einem Restaurant, einem Geschäft in der Nähe oder anderen „Points of Interest“ (POI) suchst, liefert dir die regelmäßig aktualisierte POI-Live-Datenbank passende Vorschläge. Die Wettervorhersage prognostiziert dir bis zu drei Tage im Voraus die Wetterbedingungen an deinem Zielort – mit Höchst- und Tiefsttemperaturen, Windgeschwindigkeiten, Zahl der Sonnenstunden und Regenwahrscheinlichkeit.



Sicherheits- und Serviceunterstützung. Kia Connect¹ beinhaltet auch wichtige Benachrichtigungen und Warnhinweise. So liefert der **Fahrzeugstatus** verschiedene Diagnoseinformationen, zum Beispiel ob die Fenster geschlossen sind und wie der Ladezustand der Batterie ist. Der **Diebstahlalarm** macht dich auf einen möglichen Autoeinbruch aufmerksam. Und der **Leerlaufalarm** warnt dich, wenn du im Parkmodus (Gang P) bei geöffneter Tür den Motor laufen lässt.

Die abgebildeten Kia Connect Displays dienen nur der Veranschaulichung und zeigen nicht zwingend die neueste Version der Kia Connect App und der Kia Connect On-Board-Dienste. Bei Fragen zu Vorschriften oder rechtlichen Details in dem Zusammenhang lies bitte die Kia Connect Nutzungsbedingungen.

¹Zur Nutzung von Kia Connect müssen die AGB und Datenschutzbestimmungen über den Touchscreen des Navigationssystems akzeptiert werden. Die Dienste stehen für eine Laufzeit von sieben Jahren nach Garantiebeginn kostenfrei zur Verfügung und können während der Laufzeit inhaltlichen Änderungen unterliegen. Die Verfügbarkeit von Kia Connect kann länderspezifisch unterschiedlich ausfallen. Zur Nutzung der kostenfreien Kia Connect App wird ein Smartphone mit iOS- oder Android-Betriebssystem und eine SIM-Karte mit Datenoption und einem bestehenden oder separat abzuschließenden Mobilfunkvertrag mit einem Mobilfunk-Provider benötigt. Durch den Versand oder Empfang von Datenpaketen über das Internet können, abhängig von dem jeweiligen Mobilfunktarif und insbesondere beim Betrieb im Ausland, zusätzliche Kosten (zum Beispiel Roaming-Gebühren) entstehen. Nähere Informationen zu Kia Connect sind bei jedem Kia-Vertragshändler, Informationen zu Mobilfunk-Tarifbedingungen bei dem jeweiligen Mobilfunkanbieter erhältlich. Ein Service der Kia Connect GmbH.



Frontkollisionswarner^A. Der serienmäßige Frontkollisionswarner (Forward Collision-Avoidance Assist, FCA) ermittelt unter Berücksichtigung der Geschwindigkeit des Kia e-Soul die Entfernung zu anderen Fahrzeugen sowie zu Radfahrern und Fußgängern. Bei Gefahr einer Kollision warnt dich das System durch optische Signale und Lenkradvibration. Falls du darauf nicht reagierst, löst es eigenständig eine Notbremsung aus.

Auf alles vorbereitet.

Unliebsame Überraschungen sind beim Autofahren an der Tagesordnung – ob Fußgänger plötzlich die Fahrbahn betreten, ein herannahendes Fahrzeug sich im toten Winkel „versteckt“ oder im Stop-and-go-Verkehr die Konzentration nachlässt. Um dich in diesen Gefahren- und Stresssituationen bestmöglich zu unterstützen, hat der Kia e-Soul zahlreiche moderne Fahrerassistenzsysteme (ADAS)^A an Bord, die ständig die „Augen“ offenhalten und bei Bedarf blitzschnell reagieren.



Spurwechselassistent^{A*} und aktiver Querverkehrswarner^{A*}. Der Spurwechselassistent mit Totwinkelwarner (Blind-Spot Collision Warning, BCW) überwacht per Radar die toten Winkel und warnt bei einem Fahrspurwechsel vor herannahenden Fahrzeugen. Der aktive Querverkehrswarner (Blind-Spot Collision-Avoidance Assist Rear, BCA-R) warnt beim Zurücksetzen aus Parklücken oder Einfahrten vor kreuzenden Fahrzeugen und bremst den Kia e-Soul bei Bedarf auch selbstständig ab.



Adaptive Geschwindigkeitsregelanlage inkl. Stop-and-go-Funktion^A. Per Kamera und Radar misst die adaptive Geschwindigkeitsregelanlage (Smart Cruise Control, SCC) die Distanz zum vorausfahrenden Fahrzeug sowie dessen Geschwindigkeit. Wird der festgelegte Sicherheitsabstand unterschritten, bremst das System den Kia e-Soul ab, wenn nötig bis zum Stillstand. Sobald die Verkehrssituation es zulässt, beschleunigt der Kia e-Soul wieder – bei freier Fahrt bis zur eingestellten Geschwindigkeit.



Aktiver Spurhalteassistent^A, Müdigkeitswarner^A und Fernlichtassistent^A. Verlässt der Kia e-Soul unbeabsichtigt die Fahrspur, weist der Spurhalteassistent (Lane Keeping Assist, LKA) dich darauf hin und lenkt zugleich geringfügig gegen. Bei nachlassender Konzentration rät dir der Müdigkeitswarner (Driver Attention Warning, DAW) durch akustische und optische Signale zu einer Pause. Der Fernlichtassistent (High Beam Assist, HBA) blendet bei Bedarf automatisch ab und, sobald die Verkehrssituation es zulässt, wieder auf.



Stauassistent^A. Mit dem Stauassistenten (Lane Follow Assist, LFA) bewegt sich der Kia e-Soul bereits im Bereich des teilautomatisierten Fahrens. Das System ermittelt per Kamera und Radar den Sicherheitsabstand zum vorausfahrenden Fahrzeug und übernimmt das Beschleunigen, Bremsen und Lenken. Zudem erkennt es die Fahrbahnmarkierungen und hält den Kia e-Soul dadurch mittig in seiner Fahrspur.

Kia e-Soul: Stromverbrauch, kombiniert (in kWh/100 km) 15,7 (64-kWh-Batterie); 15,6 (39,2-kWh-Batterie). CO₂-Emission, kombiniert (in g/km): 0; Effizienzklasse: A+++.

^{*} Je nach gewählter Ausstattungslinie teilweise nicht verfügbar, gegen Aufpreis erhältlich oder serienmäßig.

^A Der Einsatz von Assistenz- und Sicherheitssystemen entbindet nicht von der Pflicht zur ständigen Verkehrsbeobachtung und Fahrzeugkontrolle.

Inspirierendes Fahrerlebnis.

Der Kia e-Soul ist ein in jeder Beziehung hochmodernes Elektrofahrzeug. Und schon bei deiner ersten Fahrt wirst du spüren, dass innovative Technologien für uns kein Selbstzweck sind, sondern ausschließlich dazu dienen, dir durch Komfort, Flair und Fahrspaß ein außergewöhnlich inspirierendes Fahrerlebnis zu bieten.



Drive Mode Select. Die Fahrodynamik des Kia e-Soul lässt sich mit der vierstufigen Fahrmodus-Wahl „Drive Mode Select“ variieren: Der „Normal“-Modus ist auf das Alltagsfahren zugeschnitten, im „Sport“-Modus sprechen Motor und Lenkung leichter an und in den Modi „Eco/Eco+“ steht maximale Energieeffizienz im Vordergrund.



Induktive Smartphone-Ladestation*. Wenn du ein Smartphone, welches diese Funktion unterstützt, auf das Ladefeld legst, wird es automatisch geladen, sobald das Fahrzeug fahrbereit ist. Solltest du beim Aussteigen vergessen, es von der Station zu nehmen, erinnert dich das System daran.



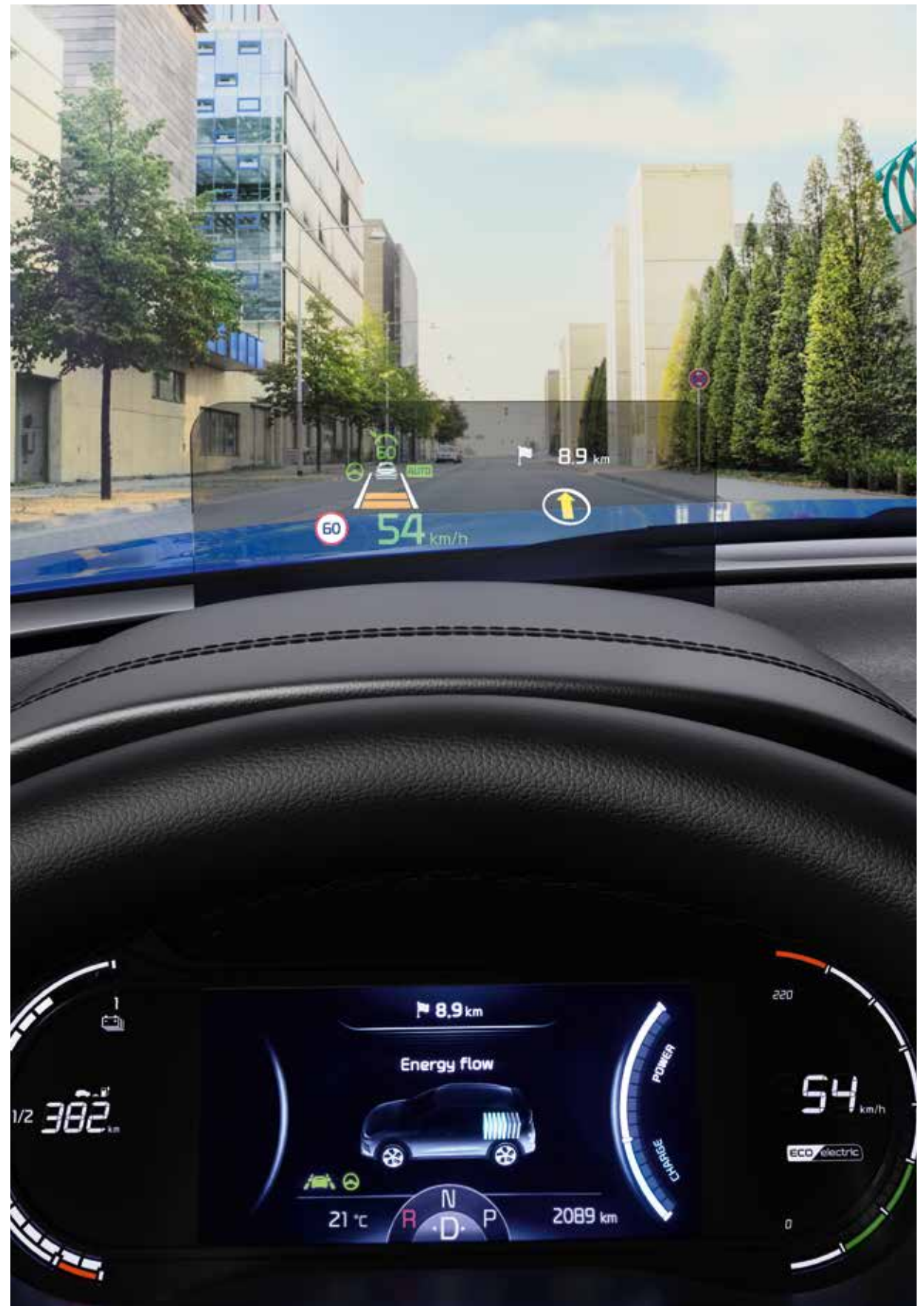
Impulsgesteuerte Ambientebeleuchtung*. Das eindrucksvolle Fahrerlebnis erhält durch die impulsgesteuerte Ambientebeleuchtung den letzten Schliff. Sie wird über den Touchscreen bedient und bietet zwei Funktionen: Den „Glow“-Modus, in dem zwischen acht fest einstellbaren Farben gewählt werden kann, und den „Themen“-Modus mit sechs Themen und Farbvariationen. Die Beleuchtung pulsiert nicht nur im Rhythmus der Musik, sondern ist je nach eingestellter Lautstärke auch unterschiedlich hell.



Beheizte und belüftete* Vordersitze, Sitzheizung hinten*. Der Kia e-Soul bietet bei jedem Wetter das richtige Sitzklima: Die Vordersitze verfügen über Ventilatoren in Sitzfläche und Lehne, die an heißen Tagen Abkühlung bringen, während die Sitzheizung vorn und hinten (äußere Sitze) im Winter für wohlige Wärme sorgt.

* Je nach gewählter Ausstattungslinie teilweise nicht verfügbar, gegen Aufpreis erhältlich oder serienmäßig.
[^] Der Einsatz von Assistenz- und Sicherheitssystemen entbindet nicht von der Pflicht zur ständigen Verkehrsbeobachtung und Fahrzeugkontrolle.

Kia e-Soul: Stromverbrauch, kombiniert (in kWh/100 km) 15,7 (64-kWh-Batterie); 15,6 (39,2-kWh-Batterie). CO₂-Emission, kombiniert (in g/km): 0; Effizienzklasse: A+++.



Head-up-Display*. Das Head-up-Display liefert dir wichtige Informationen, ohne, dass du den Blick von der Straße nehmen musst: Die aktuelle Geschwindigkeit sowie Sicherheits- und Navigationshinweise werden auf eine transparente Kunststoffscheibe vor der Frontscheibe projiziert.

Kompromisslos effizient.

Sicher hast du dich auch schon mal gefragt, welche Kompromisse du als Elektroautofahrer machen musst. Beim Kia e-Soul ist die Antwort einfach: keine. Das leistungsstärkere Modell hat eine Reichweite von bis zu 452 Kilometern** und im City-Zyklus sogar von bis zu 648 Kilometern** – das ist mehr, als viele benzinbetriebene Fahrzeuge im Stadtverkehr mit einer Tankfüllung schaffen. Und der Sprint von null auf Tempo 100 in nur 7,9 Sekunden wird auch deinen Puls beschleunigen, zumal das volle Drehmoment ab dem Start zur Verfügung steht, was maßgeblich zum Fahrspaß beiträgt (Höchstgeschwindigkeit: 167 km/h). Ebenfalls kompromisslos und äußerst beruhigend: Die 7-Jahre-Kia-Herstellergarantie gilt auch für die Batterie*.



Effizientes Wärmepumpensystem. Das innovative Wärmepumpensystem reduziert den Energieverbrauch, indem es zur Wärmegewinnung das Kühlwasser des Elektroantriebs nutzt.

Energiesparende Teil-Klimatisierung. Der Kia e-Soul verfügt über die Möglichkeit, nur den Fahrerplatz zu klimatisieren und das Heizungs- und Lüftungssystem an den anderen Plätzen vollständig abzuschalten, um bei Fahrten ohne Passagiere Energie zu sparen.

Kia e-Soul: Stromverbrauch, kombiniert (in kWh/100 km) 15,7 (64-kWh-Batterie); 15,6 (39,2-kWh-Batterie). CO₂-Emission, kombiniert (in g/km): 0; Effizienzklasse: A+++.

*Max. 150.000 km Fahrzeug-Garantie. Abweichungen gemäß den gültigen Garantiebedingungen, u. a. bei Batterie, Lack und Ausstattung. Einzelheiten unter www.kia.com/de/garantie. Die Hochvolt-Lithium-Ionen-Batterieeinheiten in den Elektrofahrzeugen (EV), Hybrid-Elektrofahrzeugen (HEV) und Plug-in Hybrid-Elektrofahrzeugen (PHEV) von Kia sind auf eine lange Lebensdauer ausgelegt. Für diese Batterien gilt die Kia-Garantie für eine Dauer von 7 Jahren ab der Erstzulassung oder 150.000 km Laufleistung, je nachdem, was zuerst eintritt. Für Niedervoltbatterien (48 V und 12 V) in Mild-Hybrid-Elektrofahrzeugen (MHEV) gilt die Kia-Garantie für eine Dauer von 2 Jahren ab der Erstzulassung, unabhängig von der Kilometerleistung. Ausschließlich bei den Elektrofahrzeugen (EV) und Plug-in Hybrid-Elektrofahrzeugen (PHEV) garantiert Kia eine Batteriekapazität von 70%. Die Kapazitätsminderung der Batterie in HEV- und MHEV-Fahrzeugen ist nicht durch die Garantie abgedeckt. Wie du einer möglichen Kapazitätsminderung entgegenwirken kannst, entnimme bitte der Betriebsanleitung. Weitere Informationen zur Kia-Garantie findest du unter www.kia.com/de/garantie.



Vorheizsystem für die Batterie. Um den Einfluss niedriger Außentemperaturen auf die Batterieleistung zu minimieren, kann der in den Fahrzeugboden integrierte Akku durch eine Batterieheizung temperiert werden. Sie lässt sich über den Touchscreen programmieren, etwa, um den Akku vor der Fahrt aufzuwärmen, während das Fahrzeug noch mit dem Stromnetz verbunden ist.

Programmierbare Ladezeiten. Über den Touchscreen lässt sich auch programmieren, in welchem Zeitraum die Batterie geladen werden soll, wenn das Fahrzeug ans Stromnetz angeschlossen ist.

Elektroantrieb. Die hocheffiziente, in den Kabinenboden integrierte Batterie ist in zwei Größen mit unterschiedlichen Motorisierungen erhältlich.

Kia e-Soul 204 Batterie mit 64 kWh, Elektromotor mit 150 kW/204 PS			Kia e-Soul 136 Batterie mit 39,2 kWh, Elektromotor mit 100 kW/136 PS		
Öffentliche Ladestation mit Combo-Stecker (CCS)	Ladestation über Typ-2-Stecker		Öffentliche Ladestation mit Combo-Stecker (CCS)	Ladestation über Typ-2-Stecker	
	1-phasig	3-phasig		1-phasig	3-phasig (optional)
Schnellladen (80 kW, bis 80%): 54 Min.	Normalladen (7,2 kW, bis 100%): 9 h 35 Min.	Normalladen (10,5 kW, bis 100%): 7 h	Schnellladen (80 kW, bis 80%): 54 Min.	Normalladen (7,2 kW, bis 100%): 6 h 10 Min.	Normalladen (10,5 kW, bis 100%): 4 h 30 Min.
Schnellladen (50 kW, bis 80%): 75 Min.	Normalladen (4,6 kW, bis 100%): 15 h		Schnellladen (50 kW, bis 80%): 57 Min.	Normalladen (4,6 kW, bis 100%): 9 h 30 Min.	

Regeneratives Bremssystem. Das regenerative Bremssystem wandelt beim Bremsen oder Ausrollen kinetische Energie in elektrische um und lädt damit die Batterie auf. Die Rekuperationsintensität kannst du mit Schaltwippen am Lenkrad variieren. Durch Aktivieren des „One Pedal“-Modus oder Betätigen der linken Schaltwippe für mindestens 0,5 Sekunden kann der Kia e-Soul die maximale Bremswirkung ohne Einsatz des Bremspedals erzielen. Betätigt du die rechte Wippe, kehrt das System in den Normalmodus zurück.



** Die individuelle Fahrweise, Geschwindigkeit, Außentemperatur, Topografie und Nutzung elektrischer Verbraucher haben Einfluss auf die tatsächliche Reichweite und können diese unter Umständen reduzieren. Die Werte wurden nach dem vorgeschriebenen EU-Messverfahren ermittelt.

Stromtanken leicht gemacht



Keine Lust auf unangenehme Überraschungen? Mit unserem Ladeservice Kia Charge kannst du an derzeit 98 Prozent aller öffentlichen Ladestationen in Deutschland bequem und zu einheitlichen Preisen Strom tanken. Du brauchst dazu nur eine einzige Karte. Die Kia Charge RFID Card ermöglicht dir darüber hinaus auch im europäischen Ausland den schnellen und einfachen Zugriff auf das ständig wachsende Netzwerk mit aktuell mehr als 250.000 Ladestationen. Solltest du die Karte einmal nicht dabei haben, kannst du an den meisten Ladestationen auch ganz einfach mit deinem Smartphone über die Kia Charge App den Ladevorgang steuern und bezahlen.

Auch das Problem mit verschiedenen Ladesteckern und Anschlüssen gehört der Vergangenheit an. Für AC-Ladepunkte brauchst du nur noch ein Typ-2-AC-Ladekabel. Bei DC-Ladepunkten befindet sich das passende Kabel bereits an der Ladestation.

Die Registrierung für Kia Charge kannst du ganz einfach auf www.kiacharge.com vornehmen, sobald du die Fahrgestellnummer deines neuen Kia e-Soul hast. Anschließend lädst du dir am besten gleich die kostenlose Kia Charge App auf dein Smartphone, um alle Vorteile nutzen zu können.

Kia Charge App

Mit der Kia Charge App kannst du die meisten öffentlichen Ladesäulen zum Stromtanken deines Fahrzeugs freischalten. Aber sie bietet noch mehr: Sie zeigt dir alle Ladepunkte in Reichweite, die dort verfügbaren Anschlüsse und navigiert dich direkt zu deinem ausgewählten Ladepunkt.

Kia Charge Account

Über den Kia Charge Account kannst du deine Daten und Belege verwalten. Alle Ladevorgänge werden per Karte oder über die App bezahlt und in einer übersichtlichen Rechnung am Monatsende aufgelistet. Ausführliche Daten und Analysen zu deinem Stromverbrauch helfen dir dabei, dein Ladeverhalten so kostengünstig und effizient wie möglich zu gestalten. So kannst du deine Ladevorgänge optimal planen.

Unser Angebot:

Für das öffentliche Laden bietet Kia Charge zwei Tarife. Beim Einstiegstarif „Easy“ fällt keine monatliche Grundgebühr an, und die Stromkosten richten sich nach der individuellen Preisgestaltung des Ladesäulenbetreibers. Mit dem Kia Charge Advanced-Tarif zahlst du beim Kauf eines neuen Elektrofahrzeugs oder Plug-in Hybridfahrzeugs von Kia im ersten Jahr keine Grundgebühr und profitierst

von einem konstant günstigen Strompreis. Kia beteiligt sich außerdem am Schnellladenetzwirk IONITY mit seinen ultraschnellen Ladesäulen, die bereits an vielen Autobahn-Rastplätzen installiert sind. Alle aktuellen Preise sowie weitere Informationen erhältst du auf der Website www.kiacharge.com oder bei einem Kia-Partner.

Kia Charge Home Solution

Mit Kia Charge Home bieten wir dir drei verschiedene Ladestationen für jeden Bedarf an. Die Installation der Wallbox bei dir zu Hause, die Service- und Wartungsleistungen sowie bei der Kia Charge Proline Business Wallbox die digitale Verwaltung über die Kia Charge App sind Bestandteil des Kia Charge Home-Pakets. Unser Installationsservice für dich in drei Schritten:

1. Service anfragen: Dein Kia-Partner registriert dich, daraufhin bekommst du eine Einladung ins Allego-Portal, unser Partnerportal für Ladelösungen.
2. Installation planen: Zur Vorbereitung der Installation kannst du ganz einfach Fotos von deinem Stellplatz und der Stromversorgung im Allego-Portal hochladen. Anschließend beantwortest du im Portal einige wenige Fragen zu den örtlichen Gegebenheiten.

Der Allego-Kundenservice prüft daraufhin die Möglichkeiten zur Installation. Falls die Installation bei dir zu Hause aufwendiger sein sollte, meldet sich die Kundenbetreuung bei dir und du kannst einen eigenen oder einen Allego-Elektriker mit den Vorarbeiten beauftragen. Wählst du einen Allego-Elektriker, werden die Vorarbeiten zusammen mit der Installation deiner Wallbox terminiert (siehe Schritt drei).

3. Profis arbeiten lassen: Ein zertifizierter Elektriker von Allego bringt die Wallbox zum vereinbarten Termin mit zu dir nach Hause und baut sie ein, schließt sie an – fertig.

Stylish bis ins Detail.

Der Kia e-Soul ist ein Auto für Designfans. Wenn dich sein hochklassiges Exterieur fasziniert, wird dich sein stylisches Qualitäts-Interieur nicht weniger begeistern. Es präsentiert sich mit einem edlen Design, ausgefeilten Details und hochwertigen Stoff- oder Ledersitzbezügen.



Schwarze Stoffsitze (Vision, Spirit). Schwarze Sitzbezüge aus Stoff in unterschiedlicher Struktur mit grauen Ziernähten, Türgriffe in satiniertem Chrom, Applikationen in Dunkelsilber an den Türverkleidungen sowie eine mit Ledernachbildung bezogene Mittelarmlehne mit grauen Ziernähten.



Schwarze Lederausstattung (optional für Spirit).

Sitzbezüge aus schwarzem, perforiertem Echtleder mit grauen Ziernähten, dazu Türgriffe in satiniertem Chrom, Applikationen in Dunkelsilber an den Türverkleidungen sowie eine mit Ledernachbildung bezogene Mittelarmlehne.

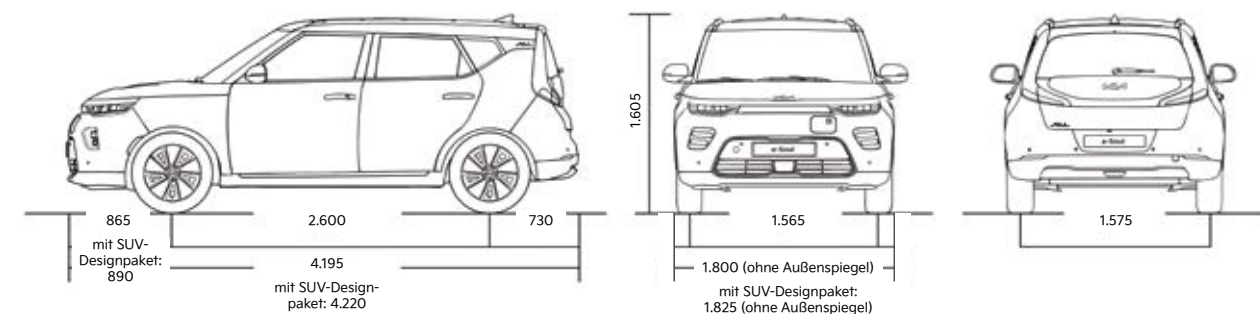
Breite Farbpalette.

Der Kia e-Soul steht für den Einklang von Natur und neuesten Technologien. Das wird auch durch die charakteristischen, modernen Außenfarben unterstrichen. Insgesamt sind elf Farbvarianten erhältlich: sieben einfarbige Lackierungen und vier Zweifarb-Kombinationen mit einem Dach in Kontrastfarbe.

Einfarbige Lackierungen



Zweifarb-Kombinationen



Kia e-Soul: Stromverbrauch, kombiniert (in kWh/100 km) 15,7 (64-kWh-Batterie); 15,6 (39,2-kWh-Batterie). CO₂-Emission, kombiniert (in g/km): 0; Effizienzklasse: A+++.

Deine individuellen Extras.

Du möchtest deinem Kia e-Soul eine ganz persönliche Note geben? Oder ihn durch praktische Extras noch besser deinem Lebensstil anpassen? Dann solltest du deinen örtlichen Kia-Vertragshändler nach der Zubehörbroschüre für den Kia e-Soul fragen. Hier eine kleine Auswahl aus dem breiten Spektrum an hochwertigem, maßgeschneidertem Kia-Originalzubehör.



Allwetterfußmatten. Sand, Matsch oder Schnee an den Schuhen? Kein Problem. Diese robusten, leicht zu reinigenden Fußmatten für vorn und hinten schützen den Innenraumboden bei jedem Wetter. Die Fahrermatte trägt das „Soul“-Logo.

Textilfußmatten, Premium. Mit diesen luxuriösen Veloursmatten präsentiert sich das stilvolle Interieur noch exklusiver. Die vorderen Matten tragen den „Soul“-Schriftzug, die Fixierpunkte und die Antirutsch-Unterseite sorgen für einen sicheren Halt.



Laderaumschale. Diese leichte, wasserfeste und haltbare Laderaumwanne hat hochgezogene Ränder und schützt den Kofferraum vor Schmutz und Flecken. Die strukturierte Antirutsch-Beschichtung sorgt dafür, dass Gegenstände weniger leicht verrutschen. Maßgeschneidert und mit Soul-Schriftzug.

Kofferraumschutzmatte. Die hochwertige Veloursmatte gibt dem Gepäckraum einen sauberen, stilvollen Look. Sie ist passgenau auf die Ladefläche abgestimmt und mit dem „Soul“-Logo bestickt.

Fahrzeugdekor „Boomerang“. Mit diesem perfekt auf die Konturen der Karosserie abgestimmten Fahrzeugdekor unterstreichst du den individuellen Charakter deines Kia e-Soul. Gefertigt aus robustem, unempfindlichem Material und erhältlich in Chili-Rot, Meeres-Blau und Schwarz-Metallic.

Ladekabel, Mode 3. Schnell und einfach laden: Mit dem Mode-3-Ladekabel kannst du deinen Kia e-Soul an öffentliche und private Wechselstrom-Ladestationen mit Typ-2-Steckdose anschließen.



Kia e-Soul: Stromverbrauch, kombiniert (in kWh/100 km) 15,7 (64-kWh-Batterie); 15,6 (39,2-kWh-Batterie). CO₂-Emission, kombiniert (in g/km): 0; Effizienzklasse: A+++.

Gebaut für absolute Sorgenfreiheit.

Wenn du einen neuen Kia e-Soul kaufst, dann sollst du dich dem einzigartigen Fahrerlebnis rundum verbunden fühlen – nicht nur heute, sondern viele Jahre lang. Deshalb wird er wie jeder neue Kia mit einer beispiellosen Garantie ausgeliefert.



7-Jahre-Kia-Herstellergarantie

Für jedes von der Kia Deutschland GmbH in Verkehr gebrachte Neufahrzeug gewährt Kia Deutschland eine Herstellergarantie von 7 Jahren bzw. 150.000 km Laufleistung, je nachdem, was zuerst eintritt. Diese Herstellergarantie ist fahrzeugbezogen und besteht bei einem Verkauf des Fahrzeugs fort, vorausgesetzt, das Fahrzeug wurde den Garantiebedingungen gemäß gewartet. Die Hochvolt-Lithium-Ionen-Batterieeinheiten in den Elektrofahrzeugen (EV), Hybrid-Elektrofahrzeugen (HEV) und Plug-in Hybrid-Elektrofahrzeugen (PHEV) von Kia sind auf eine lange Lebensdauer ausgelegt. Für diese Batterien gilt die Kia-Garantie für eine Dauer von 7 Jahren ab der Erstzulassung oder 150.000 km Laufleistung, je nachdem, was zuerst eintritt. Für Niedervoltbatterien (48 V und 12 V) in Mild-Hybrid-Elektrofahrzeugen (MHEV) gilt die Kia-Garantie für eine Dauer von 2 Jahren ab der Erstzulassung, unabhängig von der Kilometerleistung. Ausschließlich bei den Elektrofahrzeugen (EV) und Plug-in Hybrid-

Elektrofahrzeugen (PHEV) garantiert Kia eine Batteriekapazität von 70%. Die Kapazitätsminderung der Batterie in HEV- und MHEV-Fahrzeugen ist nicht durch die Garantie abgedeckt. Wie du einer möglichen Kapazitätsminderung entgegenwirken kannst, entnimm bitte der Betriebsanleitung. Weitere Informationen zur Kia-Garantie findest du unter www.kia.com/de/garantie.

5 Jahre Lackgarantie und 12 Jahre Garantie gegen Durchrostung
Kia gewährt dir für dein neues Fahrzeug eine Lackgarantie von 5 Jahren oder 150.000 km, je nachdem, was zuerst eintritt. Die Garantie gegen Durchrostung von innen nach außen beträgt 12 Jahre ohne Kilometerbegrenzung.

2-Jahre-Kia-Mobilitätsgarantie

Die Kia-Mobilitätsgarantie berechtigt dich, im Garantiefall rund um die Uhr unsere Mobilitätsleistungen in ganz Europa in Anspruch zu nehmen.

7-Jahre-Kia-Navigationskartenupdate

Als besonderen Service bietet Kia für alle Neufahrzeuge, die ab Werk mit dem Kia-Navigationssystem ausgerüstet sind, ein jährliches kostenloses Kartenupdate innerhalb der ersten 7 Jahre nach der Erstzulassung an (insgesamt 6 Kartenupdates). Einzelheiten erfährst du bei deinem Kia-Vertragshändler und in den Bedingungen zum Navigationskartenupdate.

Bleibe in Kontakt mit Kia

Alle Informationen zu den Aktivitäten von Kia Deutschland findest du auf unserer Website www.kia.com. Hier erfährst du mehr über das aufregende Fahrzeugangebot von Kia Deutschland. Informiere dich über die jüngsten Fortschritte von Kia im Bereich der Elektro-, Hybrid- und Brennstoffzellen-Technologien und über die aktuelle Arbeit des Kia-Umweltforschungszentrums. Kia engagiert sich zudem stark im Sport, unter anderem als offizieller Partner von UEFA und FIFA. Im

Tennis ist Kia Partner der Australian Open und des Topstars Rafael Nadal.

Finanzierung

Erkundige dich bei deinem örtlichen Kia-Vertragshändler: Er erstellt dir gern einen individuellen Finanzierungsplan.

*Max. 150.000 km Fahrzeug-Garantie. Abweichungen gemäß den gültigen Garantiebedingungen u. a. bei Batterie, Lack und Ausstattung. Einzelheiten unter www.kia.com/de/garantie.



Der Kia e-Soul



mtl. finanzieren für
€ 303,57¹
Kia e-Soul Vision, 39,2-kWh-Batterie
(Strom, Reduktionsgetriebe),
100 kW (136 PS)

Abbildung zeigt kostenpflichtige Sonderausstattung.

Kia e-Soul Vision, 39,2-kWh-Batterie (Strom, Reduktionsgetriebe)
100 kW (136 PS), schon für € 303,57 monatlich¹

Fahrzeugpreis ²	€ 38.090,00	36 monatliche Raten à	€ 303,57
Anzahlung	€ 6.000,00	Schlussrate	€ 17.749,94
Nettodarlehensbetrag	€ 26.042,80	Gesamtbetrag	€ 28.678,62
Laufzeit in Monaten	36	Effektiver Jahreszins	4,05%
Gesamtlaufleistung	30.000 km	Gebundener Sollzinssatz p. a.	3,98%

Stromverbrauch Kia e-Soul Vision, 39,2-kWh-Batterie (Strom, Reduktionsgetriebe), 100 kW (136 PS), in kWh/100 km: kombiniert 15,3. CO₂-Emission, kombiniert: 0 g/km; Effizienzklasse: A+++; Reichweite: max. 289 km³.

¹ Ein unverbindliches Finanzierungsangebot der KIA Finance, ein Geschäftsbereich der Hyundai Capital Bank Europe GmbH, Friedrich-Ebert-Anlage 35-37, 60327 Frankfurt am Main, für eine Kia-Ziel-Finanzierung. Verbraucher haben ein gesetzliches Widerrufsrecht. Verpflichtung zum Abschluss einer Teilkaskoversicherung. Zuzüglich Überführungskosten. Alle Preise inkl. gesetzlicher MwSt. Das Angebot ist auf Basis der UVP der Kia Deutschland GmbH erstellt. Den verbindlichen Endpreis einschließlich anfallender Nebenkosten erfährt du bei deinem Kia-Vertragshändler. Vertragsabschluss nur bei hinreichender Bonität des Kunden. Abgebildetes Modell kann zusätzliche kostenpflichtige Ausstattungspakete und Sonderzubehör enthalten, die im Finanzierungsangebot nicht berücksichtigt sind. Vorstehende Jahreszins-Angaben stellen den Beispielwert des nach § 6a Abs. 4 PAngV zu erwartenden effektiven Jahreszinses in 2/3 aller voraussichtlich aufgrund der Werbung zustande kommender Verträge dar. Verbraucher haben gemäß § 355 und § 495 BGB ein Widerrufsrecht. Angebot gültig bis 30.06.2022.

² Unverbindliche Preisempfehlung der Kia Deutschland GmbH zzgl. individueller Überführungskosten.

³ Die Angabe der Reichweite bezieht sich nur auf den neuen Kia e-Soul mit 39,2-kWh-Batterie. Die Reichweite wurde nach dem vorgeschriebenen EU-Messverfahren ermittelt. Die individuelle Fahrweise, Geschwindigkeit, Außentemperatur, Topografie und Nutzung elektrischer Verbraucher haben Einfluss auf die tatsächliche Reichweite und können diese u. U. reduzieren.

www.kia.com

Kia Deutschland GmbH
Theodor-Heuss-Allee 11
60486 Frankfurt am Main
Infoline: 0800 777 30 44

Modelljahr 2022
Stand: 7. April 2022

Weitere Informationen zum offiziellen Kraftstoffverbrauch und den offiziellen spezifischen CO₂-Emissionen neuer Personenkraftwagen können dem „Leitfaden über den Kraftstoffverbrauch, die CO₂-Emissionen und den Stromverbrauch neuer Personenkraftwagen“ entnommen werden, der an allen Verkaufsstellen und bei der DAT Deutsche Automobil Treuhand GmbH, Hellmuth-Hirth-Straße 1, 73760 Ostfildern (www.dat.de), unentgeltlich erhältlich ist.

Die Angaben in diesem Katalog entsprechen dem Stand der Drucklegung. Irrtümer vorbehalten. Kia entwickelt seine Produkte ständig weiter und behält sich das Recht vor, Spezifikationen, Farben und Preise der hier abgebildeten und beschriebenen Artikel jederzeit zu ändern. Abbildungen können Sonderausstattungen enthalten.

Hinweis: Die Bluetooth-Wortmarke und -Logos sind eingetragene Marken der Bluetooth SIG Inc. Die Wortmarke Apple CarPlay ist Eigentum der Apple Inc. Die Wortmarke Android Auto ist Eigentum der Google Inc. Die Wortmarken Harman/Kardon und Clari-Fi sind Eigentum der Harman International Industries, Incorporated. Die Nutzung dieser Marken durch die Kia Deutschland GmbH oder zugehörige Unternehmen erfolgt auf Grundlage einer Lizenz. Andere Marken sind Eigentum der jeweiligen Inhaber.



Movement that inspires